

安川变频器

GA500

小型高性能型

200 V级(三相电源用) 0.1~22 kW

200 V级(单相电源用) 0.1~3.7 kW

400 V级(三相电源用) 0.2~30 kW



Smart & Compact

～小型高性能变频器～

安川电机始终站在客户的立场上，以毫不妥协的品质将满足客户需求的变频器提供给客户。

GA500不仅具备新变频器系列“多才”、“易用”、“安心”的产品理念，同时也是作为小型化、采用创新型PM电机控制、实现用户机器设备不停机的变频器而诞生。

它以小机型中领先的性能使用户的机器和设备实现了划时代的进步。



创新的PM电机控制！

无须机械、设备停机的故障预兆诊断

采用传感技术，支持IoT，提高生产管理效率



目录

为开发、设计、生产和售后服务等用户的各个部门提供适宜的价值。

开发、设计

GA500 的特长	P6-7		发挥机械能力！	
	P8-9		实现机器设备不停机！	
	P10-11	 	通过 IoT 提高生产管理效率！	
	P12-13		使机械和控制柜更加紧凑！	
	P14-15	 	简单！调整、维护	
标配支持工具	P16		对机械、设备的启动到维护提供支持	
	P17		满足用户需求的变频器定制	
	P18-19	 	从变频器的启动到监视均可使用智能手机	

生产技术

维护、保养

P19

LCD 操作器

Bluetooth 内置操作器

操作性、维护性升级

(注)Bluetooth为Bluetooth SIG,Inc.的商标。

P20-21

给准备更换 V1000 的用户

特点	6
产品体系	22
型号及目录代码的查看方法	23
操作方法	24
机型选择	27
标准规格	28
标准连接图	32
端子规格	34
外形尺寸	38
全封闭型控制柜内的安装、发热量	44
外围设备、选购件的选择	48
应用的注意事项	68
产品保证	75
全球服务网	76

发挥 机械能力！

将安川电机长期培养的电机控制技术凝聚在紧凑的机身中。
提供符合客户期待的优异性能。

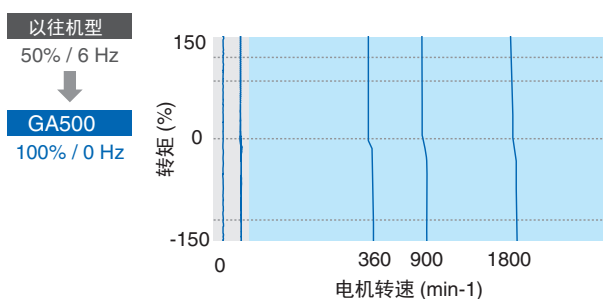


创新的

冲击负载时仍稳定驱动

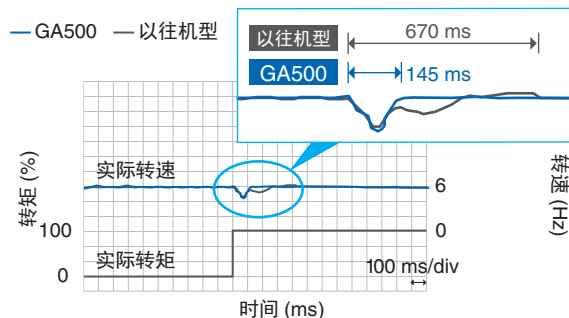
凭借安川的PM电机控制技术，无需传感器即可检测PM电机的磁极位置并运行，从而输出零速100%转矩。

速度—转矩特性



(注) 要输出200%转矩，需要探讨变频器及电机容量。

冲击负载时的速度变化



压缩机(冷冻机)

- 余压时仍稳定驱动
- 使用各种制冷剂均可启动



真空泵

- 杂质卡入仍可启动
- 大气暴露时仍稳定驱动

产品阵容涵盖小型尺寸中等容量

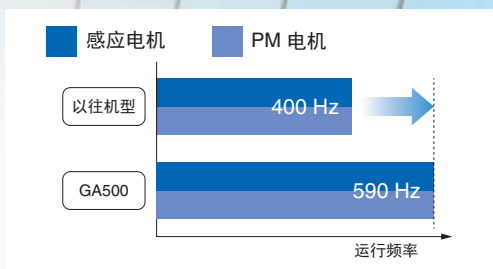
备有200 V 级：最大22 kW(ND)、400 V 级：最大30 kW(ND)的产品。

可以用于过去不适用小型变频器的用途，有助于机械、设备的小型化。



实现590 Hz运行!

感应电机、PM电机均实现最高输出频率590 Hz*1的高速运行，从而实现无齿轮、无皮带的机械小型化和效率提升。



一般加工机械

- 符合工件的高精度驱动
- 减少编码器和齿轮、皮带

*1: 根据出口管理规定修正, 将输出频率设为590 Hz。

PM电机控制

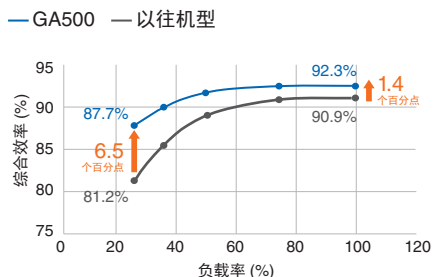
机械的综合效率最大提升约7%*2!

全新搭载PM用高级矢量控制，可以在检测PM电机磁极位置的同时进行驱动，从而控制功率来实现节能。

*2: 本公司PM电机: 负载率25%时



恒定转矩用途 综合效率比较



(注) 电机速度: 100%(60 Hz)

	负载率	以往机型	GA500
变频器效率	25%	96.9%	97.9%
	100%	97.8%	98.6%
电机效率	25%	83.9%	89.6%
	100%	92.9%	93.6%
综合效率	25%	81.2%	87.7%
	100%	90.9%	92.3%



压缩机、搬运机械

- 提高轻负载时的节能效果
- 有助于提升COP和IPLV的数值

COP (Coefficient Performance) : 空调热源设备的性能系数
IPLV (Integrated Part Load Value): 美国ARI (Air conditioning & Refrigeration Institute)的简易指标, 采用负载不同的4个COP对部分性能系数进行了定义

可驱动同步磁阻电机

采用EZ矢量控制可驱动节能效果高的磁阻电机。

同步式磁阻电机是采用无磁铁结构、不会产生二次电流损失的低成本、高效率电机。

实现机械、设备不停机!

通过检测机械、设备劣化的“故障预兆诊断”功能及实现长寿命的新功能维持并提高运行率。

使用变频器对机械进行故障预兆诊断*

可实现机械及生产线的稳定运行。

变频器可检测机械、设备的反常情况并进行通知。

DriveWorksEZ

P.17



传送带

- 皮带断裂
- 传动链断裂
- 滚子部轴承劣化



皮带损伤



冷却装置用 压缩机

- 回液检测等

工厂生产线上
各种机械、

变频器的寿命预测诊断

实时监控损耗件的老化状态并通知更换时间



损耗件	更换方法
冷却风扇	用户自行
主回路电容器	更换零件(由本公司售后服务部门负责)
防冲击电流继电器	
IGBT	更换变频器

变频器的关键部件也可以预测！

运行的设备



风扇

- 过滤器堵塞
- 叶片缺损
- 带轮皮带松弛



泵

- 电机轴承
- 轴承劣化

延长电机寿命

可防止导致更换PM电机的磁力下降(永久性退磁)现象，有助于缩短停机时间



防止PM电机的退磁

通过IoT提高生产管理效率！

安川变频器不仅驱动电机，还可实时提取机器状态信息(数据)。利用这些数据进行“故障预兆诊断”以及与上位“连接”，有助于提高生产管理效率。



诊断

预防重大故障

安川变频器可通过监视器监视机械、设备的状态。不仅可以将监视到的数据提交到上位侧，还可以在变频器内部检测到“与平时不同”的异常，进行“机械故障预兆诊断”。

DriveWorksEZ

P.17



可视化

一边驱动电机 一边实时提取机械状态

数据提取信息

- 电机速度、频率
- 耗电
- 负载电流等
- 转矩
- 电机电压



耗电

转矩

提供丰富的机械数据!

收集和分析变频器的各种监视数据(电流、功耗、转矩等), 为提高生产管理效率作出贡献。



控制器



边缘计算机
(YASKAWA Cockpit*)

*: 能够实时收集、积累、分析生产现场设备和装置数据的软件

耗电

转矩



连接

可与各种上位控制器连接

支持包括MECHATROLINK在内的国内外各种工业网络, 可以与各种上位控制器连接。



*: 需要连接选购卡。

选购卡

P.49



存储

通过高速扫描了解具体状况

可将变频器的各种监视数据(电流、功耗、转矩等)快速保存到 microSD 卡中, 实现异常时的原因分析和详细的数据分析。



DriveWizard

P.16

LCD操作器

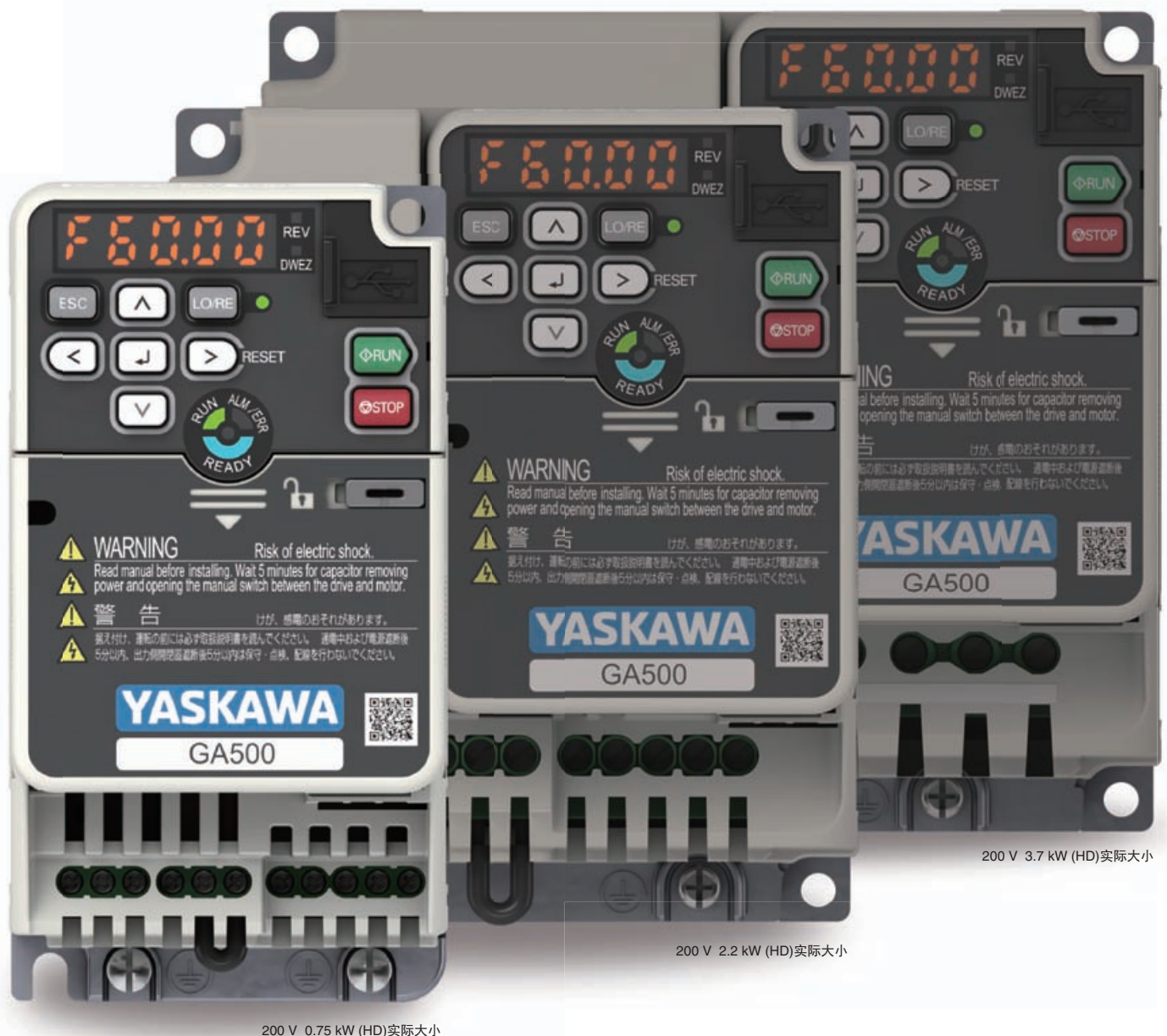
P.19

(注) DeviceNet为ODVA(Open DeviceNet Vendor Association)的商标。
Ethercat为Beckhoff Automation GmbH的商标。
PROFIBUS为PROFIBUS Nutzerorganisation e.V.的商标。

使机械和控制柜 更加紧凑！

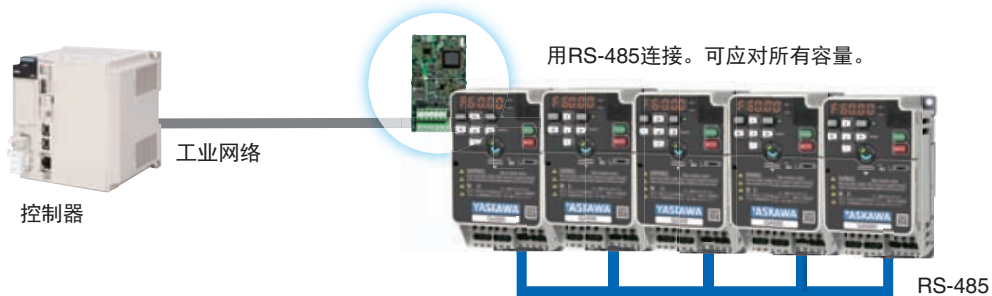
通过将外围设备的功能引入变频器主体，不需要外围设备即可实现省空间、省布线、省人力。减少初期投资。

实现机械小型化



减少零件数

将工业网络协议转换为RS-485，1张通信选购卡最多可控制5台变频器。



内置外围设备，实现控制柜小型化

安装工时

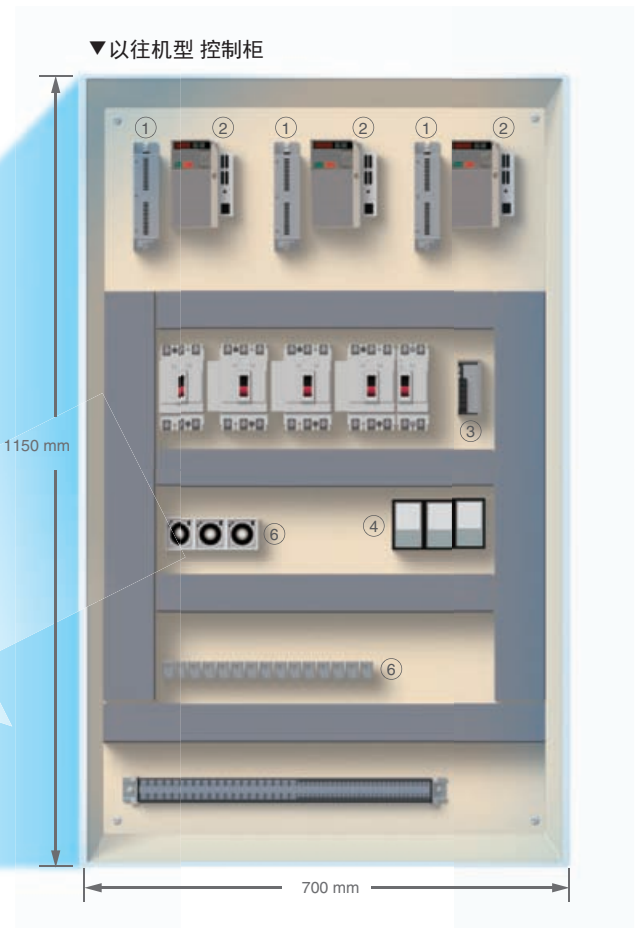
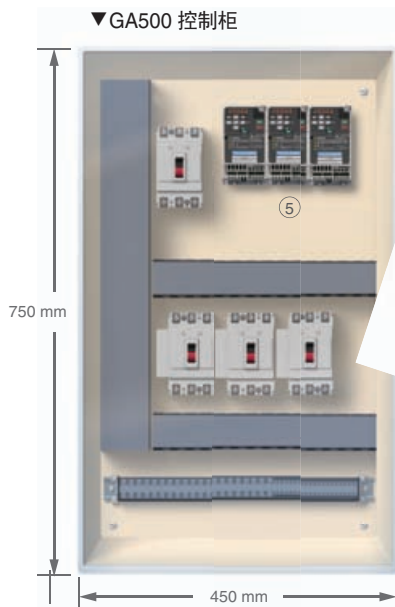
约**50%**

减少

安装面积

约**60%**

减少



- ①EMC滤波器
- ②DC24 V控制电源单元
- ③DC24 V电源(150 mA)

- ④模拟输出转换电路(电压→电流)
- ⑤变频器密集安装(并列)
- ⑥定时器、继电器

简单！ 调整、维护

从变频器选型到故障应对的各种场合，均为用户提供可减少时间和成本的丰富功能。



可安装在机器上进行自学习

即使是在连接机器的状态下以及没有性能信息的电机和海外制造的电机等，也可以轻松进行自学习，实现高性能驱动。



大幅度缩短接线作业时间

电压/电流切换简单

模拟量输入(A): 0~10 V
4~20 mA/0~20 mA

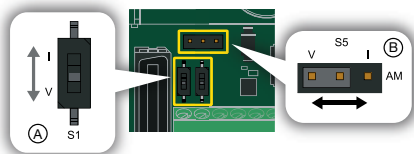
模拟量输出(B): 0~10 V
4~20 mA

支持控制器24V公共点方式

可实现多功能输入端子的共发射极模式(NPN) / 共集电极模式(PNP)以及内部 / 外部电源的切换。

减少变频器周围的接线

可以使用虚拟输入输出功能简化外部接线。无需接线到变频器的输入即可连接变频器的输出



采用欧式端子实现简单接线

无需压接端子和压接作业，可大幅缩减作业工时。

(注) 使用工具请参阅P.35。





无需开门即可进行操作、监视*1

若将LED操作器安装在控制柜的柜面上，则无需对门进行开闭，即可操作及监视柜内安装的变频器。

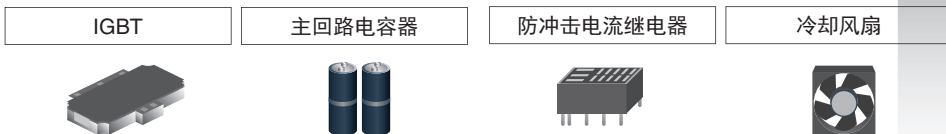
*1: 需另行使用操作器柜面安装用配件(选购件)。

- 直观的操作键
- 远距离可识别的状态显示



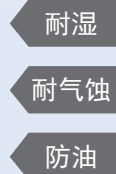
预警有寿命零部件的维护时间

▼变频器损耗件



高可靠设计

- 清漆处理电路板(IEC60721-3-3:3C2.3S2)
- 设计寿命10年
- 耐环境设计(可选)



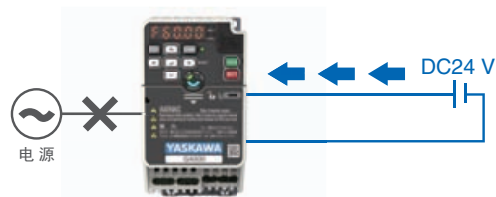
发生故障时也能迅速应对

无需主电源也可进行异常确认和参数设定。

DriveWizard Mobile [P.18-19](#)



方法1: DC24 V外部供电



方法2: 通过USB连接*2从计算机或智能手机供电



*2: USB电缆可使用市售的电缆。

即使发生故障也可以立即恢复

万一变频器发生故障，也无需拆装控制接线和重新设定参数。只需更换控制电路板即可在短时间内切实更换变频器。还有丰富的参数备份方法。

- 标准操作器：可存储1台变频器的参数
- 选购LCD操作器：可存储4台变频器的参数



对机械、设备的启动到维护提供支持

支持工具DriveWizard

只需将变频器与计算机进行USB连接，即可对参数进行一元化管理。
此外，可使用示波功能进行监视，有助于维护。

简单接线

- 使用市售的USB电缆(mini B-Type A)进行连接
- 无主电源也可连接

轻松调整

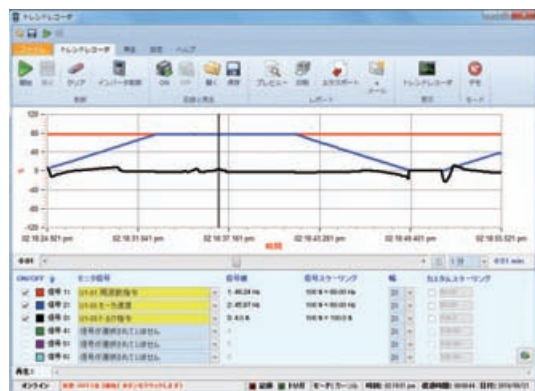
- 变频器的参数写入/读取
- 与旧产品V1000的参数自动替换功能
- 自学习功能
- 直观的可视化监视

简单维护

- 利用变频器监视器确认机器状态
 - 输出频率(电机转速)
 - 负载电流
 - 输出电压
 - 输出功率
 - 转矩
 - 运行时间
 - 维护时期

简单的异常分析

- 可将microSD卡记录的数据绘制为波形
- 可将变频器的监视数据绘制成图表
- 对输入输出端子进行监视
- 故障记录的确认



满足用户需求的变频器定制

编程工具 DriveWorksEZ

通过将传感器信号、变频器指令、内部监视器的输入信号与各种运算功能 (功能块)相结合, 新增了机械的故障预兆诊断功能, 并融入了外围设备的功能, 从而实现了成本的降低和附加价值的提升。



其他

- 简单的程序复制: 使用LCD操作器(选购件)可复制程序, 写入其他GA500中。
- 模拟功能: 即使没有变频器, 也可以确认程序的动作。

适用事例

诊断机械的故障预兆	获取传感器信号 使机器进化!	大幅减少外围设备和传感器的数量!
<ul style="list-style-type: none"> · 传送带异物 · 皮带损伤 · 轴承损伤 · 带轮劣化(磨损) 	<ul style="list-style-type: none"> · 泵的压力恒定控制 · 风扇风量恒定控制 · 温度控制 · 多泵运行控制 · 摆杆控制 	<ul style="list-style-type: none"> · 异常停止 · 重复运行 · 正转/反转运行 · 简易定位控制 · 负载的不平衡检测

除了上述以外, 我们还将推出其他各种解决方案。请向本公司垂询。

从变频器的调整到维护均可使用智能手机

智能手机应用 DriveWizard Mobile^{*1}

使用智能手机无线访问

在柜面安装内置Bluetooth的操作器^{*2}，可以通过智能手机从远程访问。可以实时进行参数编辑、运行操作、监视信息查看等。

- 运行状态监视
- 出错时的故障分析
- 停止运行、自学习
- 故障记录的确认和参数设定



*1: 准备中
*2: 选购件

通过云技术提高产品管理效率 *准备中

通过将机械设备信息和参数信息登录到客户专用的页面中，可以提高维护和管理效率。



LCD操作器(选购件)

简明的文本显示

- 1个画面显示3个监视器内容
- 快速查看异常发生的时间
(注) 需要准备日立Maxell生产的“CR2016二氧化锰锂电池”或同等产品。
- 可存储4台变频器的参数
- 基于对话方式的简单初始设定功能
- 数据记录功能(安装microSD卡)

▼基于对话方式的简单初始设定功能



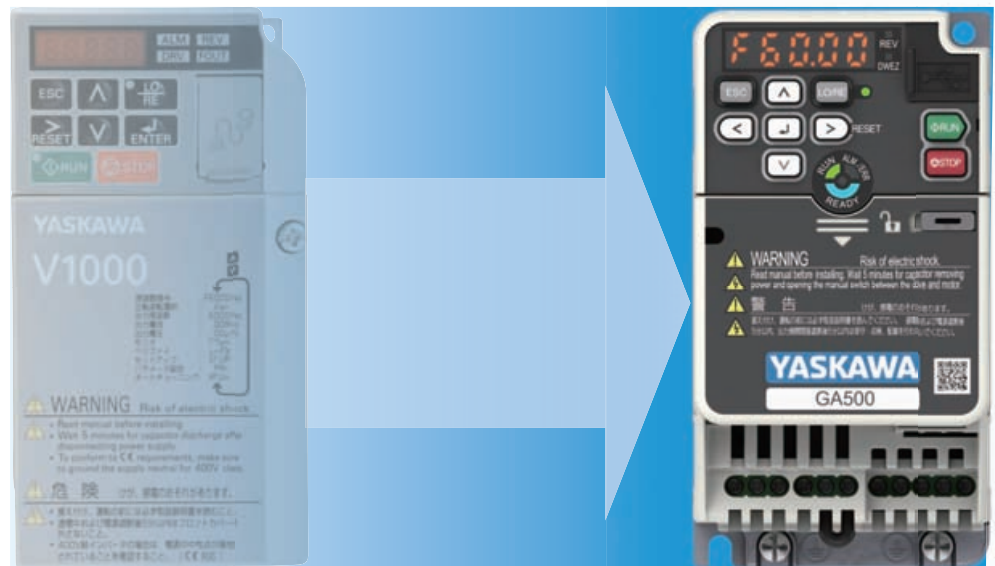
简单替换 以往机型V1000

设计时充分考虑了与安川变频器V1000的兼容性。
可在保持当前环境和设置不变的前提下从V1000轻松更换为GA500。

尺寸
兼容

无需配件即可替换

与以往机型V1000的尺寸兼容。可以在主电路端子和控制电路端子上轻松接线。



选购件
兼容

选购件

外围设备和通信选购件也可以在原有状态下放心地使用。



AC电抗器



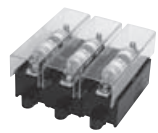
DC电抗器



零相电抗器



制动电阻器

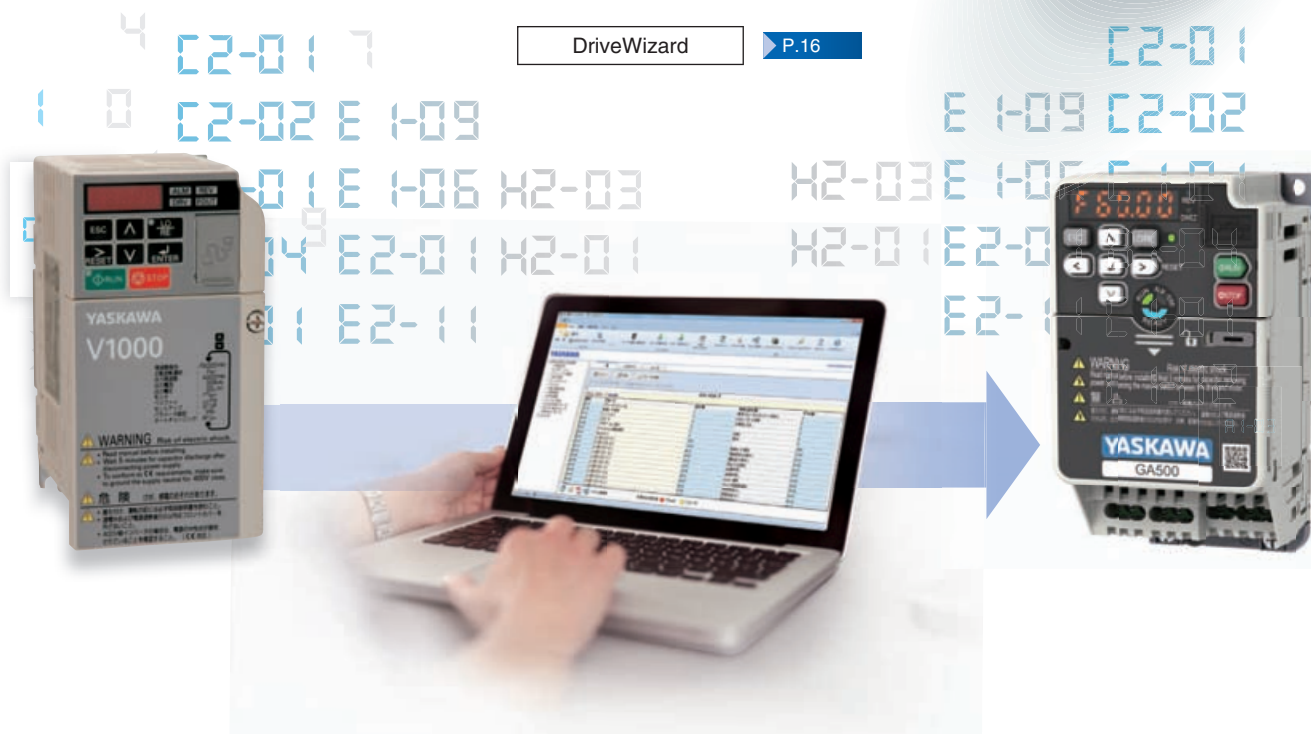


保险丝

参数兼容

参数兼容实现轻松更换

可以使用DriveWizard轻松切换。
 无需再次设置参数，可以减少工时。



GA500与以往机型(V1000)的比较

与以往机型相比，性能、易用性和可维护性显著提高

		V1000	判定	GA500
电机容量范围		<ul style="list-style-type: none"> • 200 V 三相 0.1~18.5/15 kW • 200 V 单相 0.1~3.7 kW • 400 V 三相 0.2~18.5/15 kW 	<	<ul style="list-style-type: none"> • 200 V 三相 0.1~22/18.5 kW • 200 V 单相 0.1~3.7 kW • 400 V 三相 0.2~30/22 kW
性能	可驱动电机	<ul style="list-style-type: none"> • 感应电机 • SPM电机 	<	<ul style="list-style-type: none"> • 感应电机 • IPM/SPM电机 • 同步式磁阻电机
	起动转矩	<ul style="list-style-type: none"> • 50%转矩/ 6 Hz (PM用无PG矢量控制) 	<	<ul style="list-style-type: none"> • 100%转矩/ 0 Hz (PM用高级矢量控制)
	最高输出频率	<ul style="list-style-type: none"> • 无PG V/f 控制: 400 Hz • 无PG矢量控制: 400 Hz • PM用无PG矢量控制: 400 Hz 	<	<ul style="list-style-type: none"> • 无PG V/f 控制: 590 Hz • 无PG矢量控制: 590 Hz • PM用无PG矢量控制: 590 Hz • PM用高级矢量控制: 270 Hz
使用方便	只需1张选购卡即可运行5台变频器	不适用	<	适用
	DriveWorksEZ的步数	50	<	100
可维护性	操作器的拆卸	不适用	<	适用
	无主电源的异常确认和参数设定	不适用	<	适用 ①通过DC24V输入端子输入电源 ②使用PC或智能手机供电

产品体系

最大适用 电机容量 kW	三相AC200 V级				单相AC200 V级				三相AC400 V级			
	重载(HD)额定		轻载(ND)额定		重载(HD)额定		轻载(ND)额定		重载(HD)额定		轻载(ND)额定	
	目录 代码 GA50B	额定 输出 电流	目录 代码 GA50B	额定 输出 电流	目录 代码 GA50B	额定 输出 电流	目录 代码 GA50B	额定 输出 电流	目录 代码 GA50B	额定 输出 电流	目录 代码 GA50B	额定 输出 电流
0.1	2001	0.8 A			B001	0.8 A						
0.2	2002	1.6 A	2001	1.2 A	B002	1.6 A	B001	1.2 A	4001	1.2 A		
0.4	2004	3 A	2002	1.9 A	B004	3 A	B002	1.9 A	4002	1.8 A	4001	1.2 A
0.75	2006	5 A	2004	3.5 A	B006	5 A	B004	3.5 A	4004	3.4 A	4002	2.1 A
1.1	2008	6.9 A	2006	6 A			B006	6 A				
1.5	2010	8 A	2008	8 A	B010	8 A			4005	4.8 A	4004	4.1 A
2.2	2012	11 A	2010	9.6 A	B012	11 A	B010	9.6 A	4007	5.6 A	4005	5.4 A
3	2018	14 A	2012	12.2 A			B012	12.2 A	4009	7.3 A	4007	7.1 A
3.7	2021	17.6 A	2018	17.5 A	B018	17.6 A			4012	9.2 A	4009	8.9 A
5.5	2030	25 A	2021	21 A					4018	14.8 A	4012	11.9 A
7.5	2042	33 A	2030	30 A					4023	18 A	4018	17.5 A
11	2056	47 A	2042	42 A					4031	24 A	4023	23.4 A
15	2070	60 A	2056	56 A					4038	31 A	4031	31 A
18.5	2082	75 A	2070	70 A					4044	39 A	4038	38 A
22			2082	82 A					4060	45 A	4044	44 A
30											4060	60 A

操作方法

操作性优异，
可快速设定！

各部分的名称与功能

① LED显示部

显示各种数据及参数、错误信息。

② REV指示灯

输入反转指令时点亮。

③ DWEZ指示灯

使用DriveWorksEZ时点亮。

⑦ LO/RE指示灯

点亮：通过操作器(LOCAL)输入运行指令。

熄灭：通过操作器以外的终端(REMOTE)输入运行指令。

⑥ LO/RE选择键

对用操作器运行(LOCAL)和用外部指令运行(REMOTE)进行切换时按该键。

⑨ RUN键

在LOCAL模式下运行变频器。

⑩ STOP键

停止变频器的运行。



④ ESC键

- 返回上一画面。
- 如果长按不放，可以从任何画面返回到频率指令画面。

⑤ 显示操作键

左键

- 设定参数的数值等时，将需要变更的位向左移。

向上/向下键

- 切换画面。
- 增大参数编号和设定值。
- 减小参数编号和设定值。

右(RESET)键

- 设定参数的数值等时，将需要变更的位向右移。
- 检出了故障时，用于对故障进行复位，并重启变频器。

ENTER键

- 在确定各种模式、参数、设定值时按此键。
- 要进入下一画面时使用。

⑧ 通信连接器(USB)

使用DriveWizard、DriveWorksEZ时连接。

⑪ 前外罩锁定杆

向左滑动则解除锁定，可以拆下前外罩。

⑫ QR码

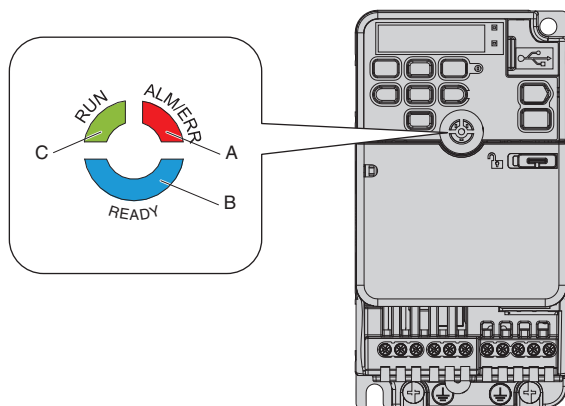
使用智能手机专用软件“DriveWizard Mobile”读取可获得产品信息等。

(注) QR码为株式会社DENSO WAVE的商标。

操作器的指示灯

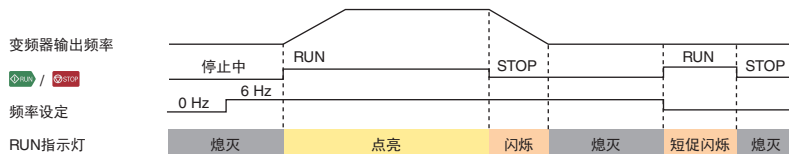
指示灯	点亮	熄灭
	输入了反转指令。	输入了正转指令。
	使用DriveWorksEZ时。	未使用DriveWorksEZ时。
	在操作器(LOCAL)上设定了运行指令。	在操作器以外的外部指令(REMOTE)上设定了运行指令。

LED状态环指示灯



LED状态环	状态	说明	
A	ALM/ERR 	ON(点亮)	变频器检出了故障。
		闪烁	变频器检出了以下错误。 · 警告 · 操作故障 · 自学习故障 (注) 同时检出了故障和错误时，显示故障(点亮)。
	OFF(熄灭)	变频器在正常运行。	
B	READY 	ON(点亮)	变频器为可运行状态或正常时。
		闪烁	变频器为 STo [Safe Torque Off] 状态时。
	OFF(熄灭)	· 变频器检出了故障。 · 在正常状态下输入运行指令却无法运行时 (例如，程序模式中、RUN LED闪烁中等)。	
C	RUN 	ON(点亮)	变频器运行中
		闪烁	· 变频器正在减速停止时。 · 运行指令已输入，频率指令为0 Hz时。 · 停止中从多功能输入端子输入直流制动指令时。
		短促闪烁	· 变频器为LOCAL模式时，在从多功能接点输入端子输入运行指令的状态下切换成了REMOTE模式。 · 变频器为非驱动模式时，在从多功能接点输入端子输入了运行指令。 · 输入了紧急停止指令。 · 变频器的输出被安全功能切断。 · 变频器在REMOTE模式下运行的过程中，按下了操作器的STOP。 · 运行指令为ON时，设定为b1-17=0 [接通电源时的运行许可=无效]，变频器的电源变为了ON。 · 设定为b1-03=3 [停止方法选择=带时时的自由运行停止] 时，将运行指令OFF后，在运行待机时间内再次进行了运行指令ON的操作。
	OFF(熄灭)	变频器输出停止	

RUN指示灯和变频器动作的关系



操作方法(续)

操作器的显示构成

	显示构成	按键操作	操作器显示	概要
驱动模式	· 频率显示(驱动模式)			显示指令频率(初始画面)。
程序模式	· 自学习模式显示			自动测定矢量控制所需的电机特性，并设定到变频器中的功能。
	· 参数设定模式			可设定、变更变频器功能。
	· 通用设定模式			仅选择了用途即可自动设定参数。
	· 校验模式			显示程序模式中变更的参数和自学习中自动变更的参数。
驱动模式	· 监视显示			可显示状态、故障内容及故障履历等。
	· 输出电压显示			显示输出电压。
	· 输出电流显示			显示输出电流。
	· 输出频率显示			显示输出频率。
	· 正转/反转运行显示			可变更正转/反转。

机型选择

符合用途的选型

GA500变频器可根据客户机械的负载额定值选择轻载(ND)额定和重载(HD)额定2种额定负载。
选择了ND额定值时，可适用比HD额定更大的电机。

负载额定的主要区别

	重载(HD)额定	轻载(ND)额定
参数设定	C6-01=0	C6-01=1(出厂设定)
过载耐量	150% 60秒	110% 60秒
载波频率	高载波	低载波(SwingPWM)*

*: 通过SwingPWM控制消除了刺耳的噪音。

重载(HD)额定选型

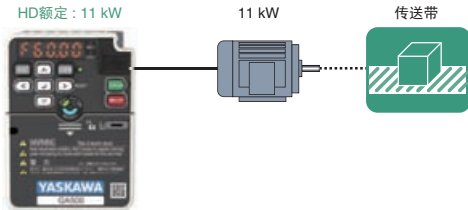
●用途示例



●选择示例

为11 kW的传送带驱动电机选择GA500型时，可将GA50B2056设定为重载(HD)额定(C6-01=0)后使用。

目录代码: GA50B2056



轻载(ND)额定选型

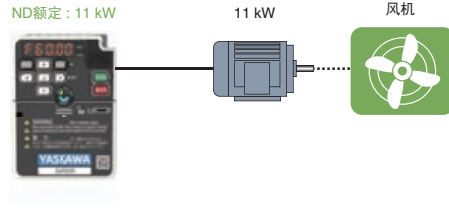
●用途示例



●选择示例

为11kW的风扇驱动电机选择GA500型时，可将GA50B2042设定为轻载(ND)额定(C6-01=1 出厂设定)后使用。

目录代码: GA50B2042



将以往机型V1000与GA500进行更换时，请按下表进行选择。

最大适用电机容量kW	电源		200 V						400 V					
	型号	型号	三相		单相				三相					
			重载(HD)额定		轻载(ND)额定		重载(HD)额定		轻载(ND)额定		重载(HD)额定		轻载(ND)额定	
			型号 CIMR-VB2A	目录代码 GA50B	型号 CIMR-VB2A	目录代码 GA50B	型号 CIMR-VBBA	目录代码 GA50B	型号 CIMR-VBBA	目录代码 GA50B	型号 CIMR-VB4A	目录代码 GA50B	型号 CIMR-VB4A	目录代码 GA50B
0.1	0001	2001	—	—	0001	B001	—	—	—	—	—	—		
0.2	0002	2002	0001	2001	0002	B002	0001	B001	0001	4001	—	—		
0.4	0004	2004	0002	2002	0003	B004	0002	B002	0002	4002	0001	4001		
0.75	0006	2006	0004	2004	0006	B006	0003	B004	0004	4004	0002	4002		
1.1	0008	2008	0006	2006	—	—	0006	B006	—	—	—	—		
1.5	0010	2010	0008	2008	0010	B010	—	—	0005	4005	0004	4004		
2.2	0012	2012	0010	2010	0012	B012	0010	B010	0007	4007	0005	4005		
3	0018	2018	0012	2012	—	—	0012	B012	0009	4009	0007	4007		
3.7	0020	2021	0018	2018	0018	B018	—	—	0011	4012	0009	4009		
5.5	0030	2030	0020	2021	—	—	—	—	0018	4018	0011	4012		
7.5	0040	2042	0030	2030	—	—	—	—	0023	4023	0018	4018		
11	0056	2056	0040	2042	—	—	—	—	0031	4031	0023	4023		
15	0069	2070	0056	2056	—	—	—	—	0038	4038	0031	4031		

标准规格

可通过参数(C6-01)设定重载(HD)额定/轻载(ND)额定(出厂设定)。

200 V级(三相)

目录代码 GA50B		2001	2002	2004	2006	2008	2010	2012	2018	2021	2030	2042	2056	2070	2082	
最大适用电机容量*1	kW	HD	0.1	0.2	0.4	0.75	1.1	1.5	2.2	3	3.7	5.5	7.5	11	15	18.5
		ND	0.2	0.4	0.75	1.1	1.5	2.2	3	3.7	5.5	7.5	11	15	18.5	22
输入	额定输入电流 A	HD	0.7	1.5	2.9	5.8	7	7.5	11	15.6	18.9	24	37	52	68	96
		ND	1.1	2.6	3.9	7.3	8.8	10.8	13.9	18.5	24	37	52	68	80	114
输出	额定输出电流 A	HD	0.8	1.6	3	5	6.9	8	11	14	17.6	25	33	47	60	75
		ND	1.2	1.9	3.5	6	8	9.6	12.2	17.5	21	30	42	56	70	82
输出	过载耐量	· 重载额定：额定输出电流的150% 60秒。 · 轻载额定：额定输出电流的110% 60秒。 (注) 在频繁且反复进行运行/停止的用途中需降低额定值。														
	载波频率	通过降低输出电流最大可设定到15 kHz。(ND额定最大2 kHz, HD额定最大10 kHz, 无需降低输出电流)							通过降低输出电流最大可设定到15 kHz。(ND额定最大2 kHz, HD额定最大8 kHz, 无需降低输出电流)							
	最大输出电压	三相200 V~240 V (注) 最大输出电压与输入电压成正比。														
	最高输出频率	590 Hz 根据所使用的控制模式的不同, 可设定的频率有所不同。														
高频漏电流对策	DC电抗器	外置选购件														
制动功能	制动晶体管	内置														
EMC滤波器	EMC滤波器(IEC61800-3)	内置(工厂选购)														
电源	额定电压、额定频率	· 三相交流电源200 V~240 V 50/60 Hz · 直流电源270 V~340 V														
	允许电压波动	-15%~10%														
	允许频率波动	±5%														
	电源设备容量*2	HD	0.3	0.7	1.3	2.7	3.2	3.4	5	7.1	8.7	11	17	24	31	44
	ND	0.5	1.2	1.8	3.3	4	4.9	6.4	8.5	11	17	24	31	37	52	

*1：更严密的选择方法是选择机型时，应使变频器额定输出电流大于电机额定电流。

*2：电源设备容量以电源线间电压240 V计算。

200 V级(单相)

目录代码 GA50B		B001	B002	B004	B006	B010	B012	B018	
最大适用电机容量*1*2	kW	HD	0.1	0.2	0.4	0.75	1.5	2.2	3.7
		ND	0.2	0.4	0.75	1.1	2.2	3	—
输入	额定输入电流 A	HD	1.4	2.8	5.5	11	14.1	20.6	35
		ND	2	5	7.3	13.8	20.2	24	—
输出	额定输出电流 A	HD	0.8	1.6	3	5	8	11	17.6
		ND	1.2	1.9	3.5	6	9.6	12.2	—
输出	过载耐量	· 重载额定：额定输出电流的150% 60秒。 · 轻载额定：额定输出电流的110% 60秒。 (注) 在频繁且反复进行运行/停止的用途中需降低额定值。							
	载波频率	通过降低输出电流最大可设定到15 kHz。(ND额定最大2 kHz, HD额定最大10 kHz, 无需降低输出电流)				通过降低输出电流最大可设定到15 kHz。(ND额定最大2 kHz, HD额定最大8 kHz, 无需降低输出电流)			
	最大输出电压	三相200 V~240 V (注) 最大输出电压与输入电压成正比。							
	最高输出频率	590 Hz							
高频漏电流对策	AC电抗器	外置选购件							
制动功能	制动晶体管	内置							
EMC滤波器	EMC滤波器(IEC61800-3)	内置(工厂选购)						外置选购件	
电源	额定电压、额定频率	· 三相交流电源200 V~240 V 50/60 Hz · 直流电源270 V~340 V							
	允许电压波动	-15%~10%							
	允许频率波动	±5%							
	电源设备容量*3	HD	0.4	0.7	1.5	2.9	3.7	5.4	9.2
	ND	0.5	1.3	1.9	3.6	5.3	6.3	—	

*1：更严密的选择方法是选择机型时，应使变频器额定输出电流大于电机额定电流。

*2：单相电源输入的变频器输出侧为三相输出。故不能用于单相电机。

*3：电源设备容量以电源线间电压240 V计算。

400 V级

目录代码 GA50B:.....		4001	4002	4004	4005	4007	4009	4012	4018	4023	4031	4038	4044	4060		
最大适用 电机容量*1	kW	HD	0.2	0.4	0.8	1.5	2.2	3	3.7	5.5	7.5	11	15	18.5	22	
		ND	0.4	0.75	1.5	2.2	3	3.7	5.5	7.5	11	15	18.5	22	30	
输入	额定输入 电流	A	HD	1.2	1.8	3.2	4.4	6	8.2	10.4	15	20	29	39	50.5	59.7
			ND	1.2	2.1	4.3	5.9	8.1	9.4	14	20	24	38	44	59.7	80.7
输出	额定输出 电流	A	HD	1.2	1.8	3.4	4.8	5.6	7.3	9.2	14.8	18	24	31	39	45
			ND	1.2	2.1	4.1	5.4	7.1	8.9	11.9	17.5	23.4	31	38	44	60
	过载耐量	· 重载额定: 额定输出电流的150% 60秒。过载的容许频率为1次/10分钟。 · 轻载额定: 额定输出电流的110% 60秒。过载的容许频率为1次/10分钟。 (注) 在频繁且反复进行运行/停止的用途中需降低额定值。														
	载波频率	通过降低输出电流最大可设定到 15 kHz。 (ND 额定最大 2 kHz, HD 额定最大 8 kHz, 无需降低输出电流)														
	最大输出电压	三相380 V~480 V (注) 最大输出电压与输入电压成正比。														
	最高输出频率	590 Hz 根据所使用的控制模式的不同, 可设定的频率有所不同。														
高频 漏电流 对策	DC电抗器	外置选购件														
制动 功能	制动晶体管	内置														
EMC 滤波器	EMC滤波器 (IEC61800-3)	内置(工厂选购)														
电源	额定电压、 额定频率	· 三相交流电源380 V~480 V 50/60 Hz · 直流电源513 V ~ 679 V														
	允许电压波动	-15%~10%														
	允许频率波动	±5%														
	电源设备容量*2 (kVA)	HD	1.1	1.6	2.9	4	5.5	7.5	9.5	14	18	27	36	47	55	
	ND	1.1	1.9	3.9	5.4	7.4	8.6	13	18	22	35	40	55	74		

*1: 更严密的选择方法是选择机型时, 应使变频器额定输出电流大于电机额定电流。

*2: 电源设备容量以电源线间电压480 V计算。

标准规格

通用规格

项目	规格
控制方式	通过参数从以下方式中选择。 <ul style="list-style-type: none"> · 无PG V/f控制(V/f) · 无PG 矢量控制(OLV) · PM用无PG矢量控制(OLV/PM) · PM用无PG高级矢量控制(AOLV/PM) · EZ矢量控制(EZOLV)
频率控制范围	<ul style="list-style-type: none"> · EZ矢量控制: 0.01 Hz~120 Hz · PM用无PG高级矢量控制: 0.01 Hz~270 Hz · 无PG V/f控制、无PG 矢量控制、PM用无PG矢量控制: 0.01 Hz~590 Hz
频率精度(温度波动)	数字式输入: 最高输出频率的±0.01%以内(-10°C~+40°C) 模拟量输入: 最高输出频率的±0.1%以内(25°C±10°C)
频率设定分辨率	数字式输入: 0.01 Hz 模拟量输入: 最高输出频率的1/2048(带符号11 bit)
输出频率分辨率(运算分辨率)	0.001 Hz
频率设定信号	主速频率指令: DC 0 V ~ +10 V (20 kΩ), 4 mA~20 mA (250 Ω), 0 mA~20 mA (250 Ω) 主速指令: 脉冲序列输入(最大32 kHz)
起动转矩	<ul style="list-style-type: none"> · 无PG V/f控制: 150%/3 Hz · 无PG 矢量控制: 150%/0.6 Hz¹⁾ · PM用无PG矢量控制: 100%/10%速度 · PM用无PG高级矢量控制: 100%/0 min¹⁾ · EZ矢量控制: 100%/10%速度
速度控制范围	<ul style="list-style-type: none"> · 无PG V/f控制: 1:40 · 无PG 矢量控制: 1:100 · PM用无PG矢量控制: 1:10 · PM用无PG高级矢量控制: 1:100 (高频重叠选择有效时) · EZ矢量控制: 1:10
零速控制	可通过PM用无PG高级矢量控制予以支持。
转矩极限	在无PG矢量控制、PM用无PG高级矢量控制、EZ矢量控制下, 可对4个象限进行分别设定。
加减速时间	0.0 s~6000.0 s 可从4种加速/减速的组合中选择。
制动转矩	约20%、使用制动选购件时约125% · 短时间平均减速转矩 电机容量0.1/0.2 kW: 150% 以上, 电机容量0.4/0.75 kW: 100% 以上, 电机容量1.5 kW: 50% 以上, 电机容量2.2 kW 以上: 20% 以上, 使用过励磁制动/高滑差制动时约40% (注) · 运行连接再生转换器、再生单元、制动电阻器或制动电阻器单元的变频器时, 请设定为L3-04=0 [减速中防止失速功能选择=无效]。 如果操作错误, 可能会无法以规定的减速时间停止, 从而导致人身事故。 · 短时间平均减速转矩为从电机的额定速度到电机单机在最短时间内减速时的减速转矩。因电机的特性而异。 · 连续再生转矩及电机输出为2.2 kW以上的短时间平均减速转矩因电机的特性而异。
电压、频率特性	可任意设定程序、V/f曲线
主要控制功能	前馈控制、瞬时停电再启动、速度搜索、过转矩检出、转矩限制、17段速运行(最大)、加减速切换、S字加减速、3线制顺控、自学习(旋转型、停止形)、Dwell功能、冷却风扇ON/OFF功能、滑差补偿、转矩补偿、频率跳跃、频率指令上下限设定、启动时/停止时直流制动、过励磁制动、高滑差制动、PID控制(带暂停功能)、节能控制、MEMOBUS/Modbus(RTU模式)通信(RS-485: 最大115.2 kbps)、故障重试、按用途选择功能、DriveWorksEZ(定制功能)、参数备份功能、在线自学习、KEB、过励磁减速、过电压抑制功能、高频重叠等

项目	规格
电机保护	通过电子热敏保护
瞬时过电流保护	如果输出电流超过重载额定(HD)输出电流的200%，则变频器将停止。 (注) 大致标准为200%。因容量而异。
过载保护	如果超过以下过载耐量，则变频器停止。 · 重载额定：额定输出电流的150% 60秒。 · 轻载额定：额定输出电流的110% 60秒。 (注) 输出频率低于6 Hz时，即使在过载耐量以内，过载保护功能可能也会动作。
过电压保护	200 V级：主回路直流电压约为410 V以上时停止 400 V级：主回路直流电压约为820 V以上时停止
低电压保护	200 V级：主回路直流电压约为190 V以下时停止 400 V级：主回路直流电压约为380 V以下时停止
瞬时停电补偿	约15 ms以上时停止，根据参数的设定，约2秒内停电恢复，可继续运行。 (注) · 根据电机的转速或负载条件，停止时间可能会更短。 · 继续运行时间因变频器的容量而异。为目录代码GA50B2001~2042、4002~4023的变频器时，为确保2秒钟的瞬时停电补偿，需要使用瞬时停电补偿装置。
散热片过热保护	由热敏电阻保护
制动电阻器过热保护	检出制动电阻器(选购件ERF型：3%ED)过热
防止失速	加减速中防止失速、运行中防止失速
接地短路保护	通过电子回路保护 (注) 运行过程中发生了接地短路时检出。在下述条件下有时不能起到保护作用。 · 电机电缆或端子排等的低电阻接地短路 · 在接地短路状态下接通变频器电源时
充电中显示	主回路直流电压约为50V以上时充电指示灯点亮。
安装场所	室内
电源	过电压类型III
环境温度	IP20/UL Open Type: -10°C~+50°C IP20/UL Type 1: -10°C~+40°C · 在控制柜等封闭的空间内使用时，请使用冷却风扇或冷却空调进行冷却，以避免内部温度超过条件温度。 · 请避免使变频器冻结。 · IP20/UL Open Type如果降低输出电流，最高可对应60°C。 · IP20/UL Type 1如果降低输出电流，最高可对应50°C。
湿度	95% RH以下 请避免使变频器结露。
保存温度	-20°C~+70°C (运输期间等的短时间温度)
环境	污染度2以下 请将变频器安装在如下场所。 · 无油雾、腐蚀性气体、易燃性气体、尘埃等的场所 · 金属粉末、油、水等异物不会进入变频器内部的场所 · 无放射性物质、木材等易燃物的场所 · 无有害气体及液体的场所 · 盐蚀少的场所 · 无阳光直射的场所
海拔高度	1000 m以下*2
耐振	· 10 Hz~20 Hz时为1 G (9.8 m/s ²) · 20 Hz~55 Hz时为0.6 G (5.9 m/s ²)
安装方向	为了不使变频器的制冷效果降低，请进行纵向安装。
适用标准	· UL61800-5-1 · EN61800-3 · IEC/EN61800-5-1 · ISO/EN13849-1 Cat.III PLe, IEC/EN61508 SIL3 (安全输入2点和EDM输出1点)
保护结构	如果在IP20/UL Open型、IP20/UL Type 1 (注) IP20/UL Open型的变频器上安装UL Type 1套件，则会变为IP20/UL Type 1。

*1: 需要探讨变频器及电机的容量。

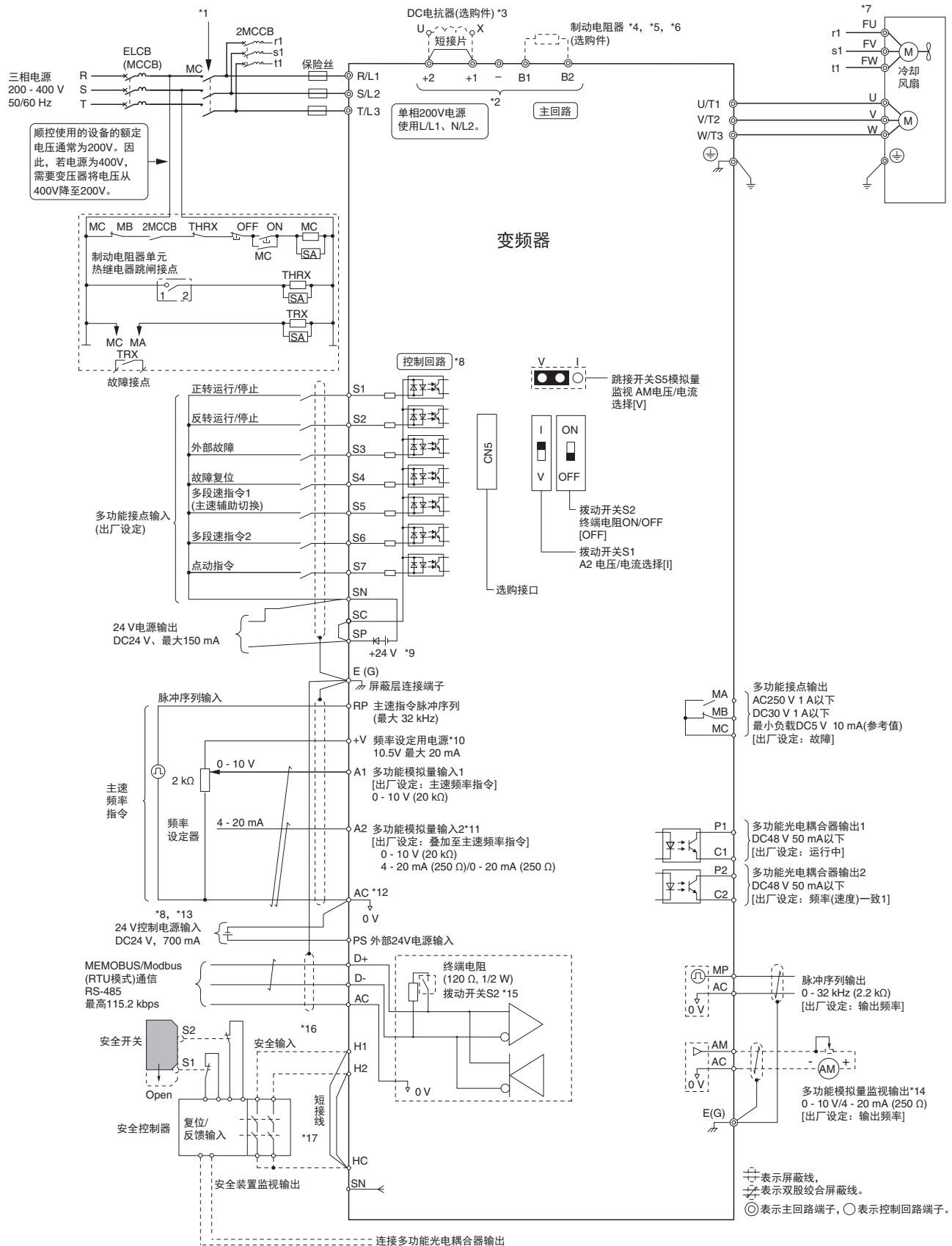
*2: 安装在标高1000 m以上，4000 m以下的场所时，要每100m降低1%的输出电流额定值。
详细情况请向本公司代理店或销售负责人垂询。

(注) 1 为获得表中所述无PG矢量控制、无PG高级矢量控制的规格，请实施旋转变形自学习。

2 为了延长变频器的产品寿命，请在上表环境栏中记载的安装环境下安装变频器。

标准连接图

标准连接图



- * 1: 建议接入通过变频器的故障接点输出来切断电源的顺控回路。使用故障重试功能时, 如果将L5-02=1 (故障重试中的故障接点输出动作选择=故障重试中输出故障接点)来使用, 则将在故障重试中输出故障信号, 同时电源将被切断。使用切断回路时, 敬请注意。L5-02的出厂设定为0 (故障重试中不输出故障接点)。
- * 2: 端子-, +1, +2, B1, B2为选购的接线用端子。请勿给这些端子连接交流电源。否则会导致变频器及周边设备损坏。
- * 3: 安装DC电抗器(选购件)时, 请务必拆下+1和+2端子间的短接片。
- * 4: 使用再生转换器、再生单元(不使用内置制动晶体管)时, 请务必设定为L8-55=0 (内置制动晶体管的保护=无效)。如果将L8-55设定为有效, 可能发生rF(制动电阻器电阻值异常)。
- * 5: 连接再生转换器、再生单元、制动电阻器或制动电阻器单元时, 请设定为L3-04=0 [减速中防止失速功能选择=无效]。如果保持L3-04=1 [有效] (出厂设定), 有时会发生设定的减速时间内不能停止的情况。
- * 6: 使用制动电阻器(ERF型)时, 请设定为L8-01=1 (安装型制动电阻器的保护(ERF型)=有效), 务必接入通过变频器的故障接点输出来切断电源的顺控环节。
- * 7: 为自冷电机时, 无需对冷却风扇电机进行接线。
- * 8: 希望在主回路电源OFF的状态下进行控制电路的操作时, 请在端子PS-AC上输入24V电源。
- * 9: 多功能接点输入的电源的种类(共发射极模式 / 共集电极模式及内部电源 / 外部电源)选择请使用端子SC-SP间、端子SC-SN间的短接线设定。请勿使端子SP和SN短路。否则会导致变频器损坏。
 - 共发射极模式: 使端子SC-SP间短路。请勿使端子SC-SN间短路。否则会导致变频器损坏。
 - 共集电极模式: 使端子SC-SN间短路。请勿使端子SC-SP间短路。否则会导致变频器损坏。
 - 外部电源: 拆下端子SC-SN间及端子SC-SP间的短接线。

- *10: 从控制回路端子的+V输出的电压的输出电流量最大为20 mA。请勿使控制回路端子+V、AC间短路。这些因素可能会导致误动作和故障。
- *11: 端子A2可以通过拨动开关S1来选择电压指令输入或电流指令输入。出厂设定为I侧(电流指令输入)。
- *12: 请勿将控制回路AC端子接地或连接至变频器主体。否则会导致误动作或故障。
- *13: 24V控制电源输入时, 请在PS端子上连接24V、在AC端子上连接0V。请勿将端子PS和AC接反。否则会导致变频器损坏。
- *14: 多功能模拟量监视输出为模拟量频率表、电流表、电压表、功率表等指示表专用的输出。不能用于反馈控制等的控制系统。
- *15: 使用MEMOBUS/Modus(RTU模式)通信时, 如果是末端的变频器, 则应接通终端电阻(拨动开关S2)。
- *16: 安全输入仅共集电极模式可使用。
- *17: 通过外部安全开关停止时, 请务必拆下H1-HC、H2-HC间的短接片。

端子规格

● 端子功能的说明

主回路端子

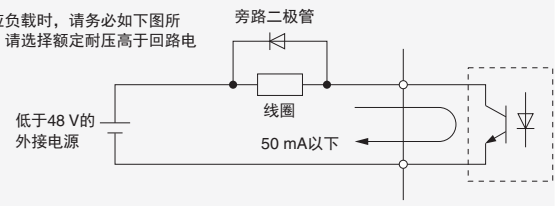
端子符号	端子名称	功能
R/L1	三相主回路电源输入 (仅三相电源用)	是连接商用电源的端子。
S/L2		
T/L3		
L/L1	单相主回路电源输入 (仅单相电源用)	是连接商用电源的端子。
N/L2		
U/T1	变频器输出	是连接电机的端子。
V/T2		
W/T3		
B1	制动电阻器连接	是连接制动电阻器或制动电阻器单元的端子。
B2		
+1	DC电抗器连接	是连接DC电抗器的端子。连接时，请拆下+1间的短接片。 (注) 目录代码为GA50BB001~B018的变频器不能连接DC电抗器。
+2		
+1		
—	直流电源输入	是直流电源输入用端子。
⊕ (2个)	接地	是接地用端子。 200 V级: D种接地(接地电阻100 Ω以下) 400 V级: C种接地(接地电阻10 Ω以下)

控制回路端子(200 / 400 V级通用)

种类	端子符号	端子名称(出厂设定)	端子的功能(信号电平)
多功能接点输入	S1	多功能输入选择1 (ON: 正转运行 OFF: 停止)	光电耦合器输入 24 V, 6 mA (注) 多功能接点输入的电源的种类请使用端子SN-SC-SP之间的短接片进行选择。 · 共发射极模式: 使端子SP-SC间短路。 · 共集电极模式: 使端子SN-SC间短路。 · 外部电源: 拆下短接片。 请勿使端子SP和SN短路。否则会导致变频器损坏。
	S2	多功能输入选择2 (ON: 反转运行 OFF: 停止)	
	S3	多功能输入选择3 (外部故障(a接点))	
	S4	多功能输入选择4 (故障复位)	
	S5	多功能输入选择5 (多段速指令1)	
	S6	多功能输入选择6 (多段速指令2)	
	S7	多功能输入选择7 (点动指令)	
	SN	多功能输入用电源0 V	
	SC	多功能输入选择公共点	
SP	多功能输入用电源+24 Vdc		
安全输入	H1	安全输入1	使用安全输入时, 请拆下端子H1-HC、H2-HC间的短接片。 · 24 V、6 mA · ON (闭): 正常运行 · OFF (开): 自由运行 · 内部阻抗4.7 kΩ · 最小OFF时间3 ms以上
	H2	安全输入2	
	HC	安全输入用公共点	
主速频率指令输入	RP	主速指令脉冲序列输入 (主速频率指令)	· 响应频率: 0~32 kHz · 占空比: 30~70% · 高电平电压: 3.5~13.2 V · 低电平电压: 0.0~0.8 V · 输入阻抗: 3 kΩ
	+V	频率设定用电源	10.5 V (允许电流 最大20 mA)
	A1	多功能模拟量输入1 (主速频率指令)	电压输入 · 0 V~10 V/100% (输入阻抗: 20 kΩ)
	A2	多功能模拟量输入2 (与端子A1叠算)	电压输入或电流输入 通过拨动开关S1及H3-09[端子A2信号电平选择]来选择。 · 0 V~10 V/100% (输入阻抗: 20 kΩ) · 4 mA~20 mA/100%, 0 mA~20 mA/100%(输入阻抗: 250 Ω)
	AC	频率指令公共点	0 V
多功能接点输出	MA	a接点输出(故障)	· 继电器输出 · DC30 V, 10 mA~1A · AC250 V, 10 mA~1A · 最小负载: 5 V, 10 mA (参考值)
	MB	b接点输出(故障)	
	MC	接点输出公共点	

控制回路端子(200 / 400 V级通用) (续)

种类	端子符号	端子名称(出厂设定)	端子的功能(信号电平)
多功能光电耦合器输出	P1	光电耦合器输出1 (运行中)	<ul style="list-style-type: none"> · 光电耦合器输出 · 48 V, 2~50 mA (注) 驱动继电器线圈等感应负载时, 请务必如下图所示, 接入旁路二极管。请选择额定耐压高于回路电压的旁路二极管。
	C1		
	P2	光电耦合器输出2 (频率(速度)一致1)	
	C2		
监视输出	MP	脉冲序列输出(输出频率)	32 kHz(最大)
	AM	模拟量监视输出 (输出频率)	电压输出或电流输出 · 0~10 V/100% · 4 mA ~ 20 mA/100%(接收侧推荐阻抗: 250 Ω) (注) 通过H4-07[端子AM信号电平选择]进行选择。
	AC	监视公共点	0 V



外部电源输入端子(200 / 400 V级通用)

种类	端子符号	端子名称(出厂设定)	端子的功能
外部电源输入端子	PS	外部24 V电源输入	提供变频器控制回路、操作器、选购卡的备用电源。 DC 21.6 V~26.4 V、700 mA
	AC	外部24 V电源接地	0 V

通信回路端子(200 / 400 V级通用)

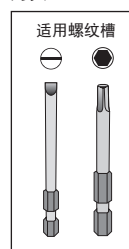
种类	端子符号	端子名称	端子的功能(信号电平)
MEMOBUS/ Modbus (RTU模式)通信	D+	通信输入输出(+)	可通过MEMOBUS/Modbus (RTU模式)通信用RS-485进行通信运行。 (注) 变频器在MEMOBUS/Modbus (RTU模式)通信的末端时, 请将拨动开关S2置于ON、终端电阻设为ON。
	D-	通信输入输出(-)	
	AC	通信接地	0 V

● 欧式端子接线用工具(推荐产品)

请参照下一页的“端子及电线尺寸”，准备接线用工具。

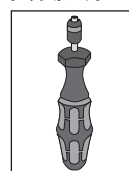
螺丝规格	螺丝类型	推荐工具
M3	一字螺丝	请客户自行准备以下2种工具。 · 刀头【PHOENIX CONTACT制造】 型号: SF-BIT-SL 0,5X3,0-70 · 扭力螺丝刀【PHOENIX CONTACT制造】 型号: TSD-M 1,2NM (0.3 ~ 1.2 N · m)
M4	一字螺丝	请客户自行准备以下2种工具。 · 刀头【PHOENIX CONTACT制造】 型号: SF-BIT-SL 1,0X4,0-70 · 扭力螺丝刀【PHOENIX CONTACT制造】 型号: TSD-M 3NM (1.2 ~ 3 N · m)
M5	一字螺丝	GA50□2056以下、GA50□4060以下的机型请根据接线规格准备合适的工具。 接线规格: ≤25 mm ² 或AWG10时 · 刀头【PHOENIX CONTACT制造】型号: SF-BIT-SL 1,2X6,5-70 · 扭力螺丝刀【PHOENIX CONTACT制造】 型号: TSD-M 3NM (1.2 ~ 3 N · m) 接线规格: ≥30 mm ² 或AWG8时 · 扭力扳手: 请准备可对应4.5 N · m的扭力扳手。 · 刀头套座: 请准备6.35 mm的产品。
M6	内六角螺丝 (对边距离: 5)	请客户自行准备以下3种工具。 · 刀头【PHOENIX CONTACT制造】 型号: SF-BIT-HEX 5-50 · 扭力扳手: 请准备可对应9 N · m的扭力扳手。 · 刀头套座: 请准备6.35 mm的产品。

刀头



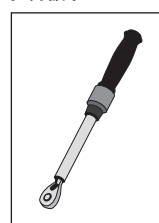
型号	规格	订货型号
SF-BIT-SL 0,5X3,0-70	M3用一字刀头	100-247-064
SF-BIT-SL 1,0X4,0-70	M4用一字刀头	100-247-065
SF-BIT-SL 1,2X6,5-70	M5用一字刀头	100-247-066
SF-BIT-HEX 5-50	M6用六角刀头	100-247-067

扭力螺丝刀

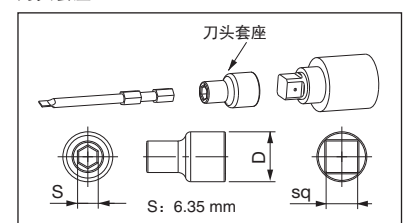


型号	规格	订货型号
TSD-M 3NM	1.2~3 N · m用	300-101-407

扭力扳手



刀头套座



端子规格(续)

● 端子、电线尺寸

200 V级(三相)

表示端子螺丝形状的符号 ⊕: (+/-), ⊖: 一字螺丝(-), ⊕: 内六角螺丝(对边距离: 5)

目录代码 GA50B	端子符号	推荐电线 尺寸 mm ²	可连接的 电线尺寸 mm ²	剥线长 度 ^{*1} mm	端子螺丝		紧固 力矩 N·m	目录代码 GA50B	端子符号	推荐电线 尺寸 mm ²	可连接的 电线尺寸 mm ²	剥线长 度 ^{*1} mm	端子螺丝		紧固 力矩 N·m
					尺寸	形状							尺寸	形状	
2001	R/L1, S/L2, T/L3	2	2~2	6.5	M3	⊖	0.5~0.6	2018	R/L1, S/L2, T/L3	3.5	2~5.5	10	M4	⊖	1.5~1.7
	U/T1, V/T2, W/T3	2	2~2	6.5	M3	⊖	0.5~0.6		U/T1, V/T2, W/T3	3.5	2~5.5	10	M4	⊖	1.5~1.7
	-, +1, +2	2	2~2	6.5	M3	⊖	0.5~0.6		-, +1, +2	5.5	3.5~8	10	M4	⊖	1.5~1.7
	B1, B2	2	2~2	6.5	M3	⊖	0.5~0.6		B1, B2	2	2~3.5	10	M4	⊖	1.5~1.7
2002	R/L1, S/L2, T/L3	2	2~2	6.5	M3	⊖	0.5~0.6	2021	R/L1, S/L2, T/L3	5.5	3.5~8	10	M4	⊖	1.5~1.7
	U/T1, V/T2, W/T3	2	2~2	6.5	M3	⊖	0.5~0.6		U/T1, V/T2, W/T3	3.5	3.5~5.5	10	M4	⊖	1.5~1.7
	-, +1, +2	2	2~2	6.5	M3	⊖	0.5~0.6		-, +1, +2	8	2~14	10	M4	⊖	1.5~1.7
	B1, B2	2	2~2	6.5	M3	⊖	0.5~0.6		B1, B2	2	2~3.5	10	M4	⊖	1.5~1.7
2004	R/L1, S/L2, T/L3	2	2~2	6.5	M3	⊖	0.5~0.6	2030	R/L1, S/L2, T/L3	8	2~14	10	M4	⊖	1.5~1.7
	U/T1, V/T2, W/T3	2	2~2	6.5	M3	⊖	0.5~0.6		U/T1, V/T2, W/T3	8	2~14	10	M4	⊖	1.5~1.7
	-, +1, +2	2	2~2	6.5	M3	⊖	0.5~0.6		-, +1, +2	14	3.5~14	10	M4	⊖	1.5~1.7
	B1, B2	2	2~2	6.5	M3	⊖	0.5~0.6		B1, B2	3.5	2~5.5	10	M4	⊖	1.5~1.7
2006	R/L1, S/L2, T/L3	2	2~2	8	M3	⊖	0.5~0.6	2042	R/L1, S/L2, T/L3	14	3.5~14	10	M4	⊖	1.5~1.7
	U/T1, V/T2, W/T3	2	2~2	8	M3	⊖	0.5~0.6		U/T1, V/T2, W/T3	14	3.5~14	10	M4	⊖	1.5~1.7
	-, +1, +2	2	2~2	8	M3	⊖	0.5~0.6		-, +1, +2	22	5.5~30	18	M5	⊖	2.3~2.5 ^{*2} 4.1~4.5 ^{*3}
	B1, B2	2	2~2	8	M3	⊖	0.5~0.6		B1, B2	5.5	3.5~8	10	M4	⊖	1.5~1.7
2008	R/L1, S/L2, T/L3	2	2~3.5	8	M3	⊖	0.5~0.6	2056	R/L1, S/L2, T/L3	22	5.5~30	18	M5	⊖	2.3~2.5 ^{*2} 4.1~4.5 ^{*3}
	U/T1, V/T2, W/T3	2	2~3.5	8	M3	⊖	0.5~0.6		U/T1, V/T2, W/T3	14	5.5~22	18	M5	⊖	2.3~2.5 ^{*2}
	-, +1, +2	2	2~3.5	8	M3	⊖	0.5~0.6		-, +1, +2	30	8~30	18	M5	⊖	2.3~2.5 ^{*2} 4.1~4.5 ^{*3}
	B1, B2	2	2~3.5	8	M3	⊖	0.5~0.6		B1, B2	14	2~14	10	M4	⊖	1.5~1.7
2010	R/L1, S/L2, T/L3	2	2~3.5	8	M3	⊖	0.5~0.6	2070	R/L1, S/L2, T/L3	30	8~38	20	M6	⊕	5~5.5
	U/T1, V/T2, W/T3	2	2~3.5	8	M3	⊖	0.5~0.6		U/T1, V/T2, W/T3	22	5.5~30	20	M6	⊕	5~5.5
	-, +1, +2	2	2~3.5	8	M3	⊖	0.5~0.6		-, +1	28	14~50	20	M6	⊕	5~5.5
	B1, B2	2	2~3.5	8	M3	⊖	0.5~0.6		B1, B2	14	5.5~14	10	M4	⊖	1.5~1.7
2012	R/L1, S/L2, T/L3	2	2~3.5	8	M3	⊖	0.5~0.6	2082	R/L1, S/L2, T/L3	38	14~50	20	M6	⊕	5~5.5
	U/T1, V/T2, W/T3	2	2~3.5	8	M3	⊖	0.5~0.6		U/T1, V/T2, W/T3	30	8~38	20	M6	⊕	5~5.5
	-, +1, +2	3.5	2~5.5	8	M3	⊖	0.5~0.6		-, +1	50	22~60	20	M6	⊕	5~5.5
	B1, B2	2	2~3.5	8	M3	⊖	0.5~0.6		B1, B2	14	5.5~14	10	M4	⊖	1.5~1.7

*1: 电线末端的外皮请按照“剥线长度”所示的长度剥除。

*2: 22mm²以下

*3: 30mm²以上

(注) 主回路用的推荐电线尺寸是连续最高允许温度为75°C的600 V 2种乙炔绝缘电线。该电线可在下述条件下使用。

- 环境温度: 40°C以下
- 接线距离: 100 m以下
- 额定电流(ND)值

200 V级(单相)

表示端子螺丝形状的符号 ⊕: (+/-), ⊖: 一字螺丝(-), ⊕: 内六角螺丝(对边距离: 5)

目录代码 GA50B [...]	端子符号	推荐电线 尺寸 mm ²	可连接的 电线尺寸 mm ²	剥线长度 ¹⁾ mm	端子螺丝		紧固 力矩 N·m	目录代码 GA50B [...]	端子符号	推荐电线 尺寸 mm ²	可连接的 电线尺寸 mm ²	剥线长度 ¹⁾ mm	端子螺丝		紧固 力矩 N·m
					尺寸	形状							尺寸	形状	
B001	L/L1、N/L2	2	2~2	6.5	M3	⊖	0.5~0.6	B010	L/L1、N/L2	3.5	2~5.5	8	M3	⊖	0.5~0.6
	U/T1、V/T2、W/T3	2	2~2	6.5	M3	⊖	0.5~0.6		U/T1、V/T2、W/T3	2	2~3.5	8	M3	⊖	0.5~0.6
	—、+1	2	2~2	6.5	M3	⊖	0.5~0.6		—、+1	3.5	2~5.5	8	M3	⊖	0.5~0.6
	B1、B2	2	2~2	6.5	M3	⊖	0.5~0.6		B1、B2	2	2~3.5	8	M3	⊖	0.5~0.6
B002	L/L1、N/L2	2	2~2	6.5	M3	⊖	0.5~0.6	B012	L/L1、N/L2	5.5	3.5~8	10	M4	⊖	1.5~1.7
	U/T1、V/T2、W/T3	2	2~2	6.5	M3	⊖	0.5~0.6		U/T1、V/T2、W/T3	2	2~3.5	10	M4	⊖	1.5~1.7
	—、+1	2	2~2	6.5	M3	⊖	0.5~0.6		—、+1	5.5	3.5~8	10	M4	⊖	1.5~1.7
	B1、B2	2	2~2	6.5	M3	⊖	0.5~0.6		B1、B2	2	2~3.5	10	M4	⊖	1.5~1.7
B004	L/L1、N/L2	2	2~2	6.5	M3	⊖	0.5~0.6	B018	L/L1、N/L2	8	3.5~14	10	M4	⊖	1.5~1.7
	U/T1、V/T2、W/T3	2	2~2	6.5	M3	⊖	0.5~0.6		U/T1、V/T2、W/T3	3.5	2~5.5	10	M4	⊖	1.5~1.7
	—、+1	2	2~2	6.5	M3	⊖	0.5~0.6		—、+1	8	3.5~14	10	M4	⊖	1.5~1.7
	B1、B2	2	2~2	6.5	M3	⊖	0.5~0.6		B1、B2	2	2~3.5	10	M4	⊖	1.5~1.7
B006	L/L1、N/L2	2	2~3.5	8	M3	⊖	0.5~0.6	*1: 电线末端的外皮请按照“剥线长度”所示的长度剥除。 (注) 主回路用的推荐电线尺寸是连续最高允许温度为75°C的600 V 2种乙炔绝缘电线。该电线可在下述条件下使用。 · 环境温度: 40°C以下 · 接线距离: 100 m以下 · 额定电流(ND)值	U/T1、V/T2、W/T3	2	2~3.5	8	M3	⊖	0.5~0.6
	—、+1	2	2~3.5	8	M3	⊖	0.5~0.6		—、+1	2	2~3.5	8	M3	⊖	0.5~0.6
	B1、B2	2	2~3.5	8	M3	⊖	0.5~0.6		B1、B2	2	2~3.5	8	M3	⊖	0.5~0.6

400 V级

表示端子螺丝形状的符号 ⊕: (+/-), ⊖: 一字螺丝(-), ⊕: 内六角螺丝(对边距离: 5)

目录代码 GA50B [...]	端子符号	推荐电线 尺寸 mm ²	可连接的 电线尺寸 mm ²	剥线长度 ¹⁾ mm	端子螺丝		紧固 力矩 N·m	目录代码 GA50B [...]	端子符号	推荐电线 尺寸 mm ²	可连接的 电线尺寸 mm ²	剥线长度 ¹⁾ mm	端子螺丝		紧固 力矩 N·m
					尺寸	形状							尺寸	形状	
4001	R/L1、S/L2、T/L3	2	2~3.5	8	M3	⊖	0.5~0.6	4018	R/L1、S/L2、T/L3	3.5	2~5.5	10	M4	⊖	1.5~1.7
	U/T1、V/T2、W/T3	2	2~3.5	8	M3	⊖	0.5~0.6		U/T1、V/T2、W/T3	3.5	2~5.5	10	M4	⊖	1.5~1.7
	—、+1、+2	2	2~3.5	8	M3	⊖	0.5~0.6		—、+1、+2	5.5	3.5~8	10	M4	⊖	1.5~1.7
	B1、B2	2	2~3.5	8	M3	⊖	0.5~0.6		B1、B2	2	2~3.5	10	M4	⊖	1.5~1.7
4002	R/L1、S/L2、T/L3	2	2~3.5	8	M3	⊖	0.5~0.6	4023	R/L1、S/L2、T/L3	5.5	3.5~8	10	M4	⊖	1.5~1.7
	U/T1、V/T2、W/T3	2	2~3.5	8	M3	⊖	0.5~0.6		U/T1、V/T2、W/T3	5.5	3.5~8	10	M4	⊖	1.5~1.7
	—、+1、+2	2	2~3.5	8	M3	⊖	0.5~0.6		—、+1、+2	5.5	2~8	10	M4	⊖	1.5~1.7
	B1、B2	2	2~3.5	8	M3	⊖	0.5~0.6		B1、B2	2	2~3.5	10	M4	⊖	1.5~1.7
4004	R/L1、S/L2、T/L3	2	2~3.5	8	M3	⊖	0.5~0.6	4031	R/L1、S/L2、T/L3	14	2~14	10	M4	⊖	1.5~1.7
	U/T1、V/T2、W/T3	2	2~3.5	8	M3	⊖	0.5~0.6		U/T1、V/T2、W/T3	8	2~14	10	M4	⊖	1.5~1.7
	—、+1、+2	2	2~3.5	8	M3	⊖	0.5~0.6		—、+1、+2	14	3.5~22	18	M5	⊖	2.3~2.5 ²⁾
	B1、B2	2	2~3.5	8	M3	⊖	0.5~0.6		B1、B2	3.5	2~5.5	10	M4	⊖	1.5~1.7
4005	R/L1、S/L2、T/L3	2	2~3.5	8	M3	⊖	0.5~0.6	4038	R/L1、S/L2、T/L3	14	5.5~14	10	M4	⊖	1.5~1.7
	U/T1、V/T2、W/T3	2	2~3.5	8	M3	⊖	0.5~0.6		U/T1、V/T2、W/T3	14	3.5~14	10	M4	⊖	1.5~1.7
	—、+1、+2	2	2~3.5	8	M3	⊖	0.5~0.6		—、+1、+2	14	5.5~22	18	M5	⊖	2.3~2.5 ²⁾
	B1、B2	2	2~3.5	8	M3	⊖	0.5~0.6		B1、B2	5.5	3.5~8	10	M4	⊖	1.5~1.7
4007	R/L1、S/L2、T/L3	2	2~3.5	8	M3	⊖	0.5~0.6	4044	R/L1、S/L2、T/L3	14	5.5~22	18	M5	⊖	2.3~2.5 ²⁾
	U/T1、V/T2、W/T3	2	2~3.5	8	M3	⊖	0.5~0.6		U/T1、V/T2、W/T3	14	5.5~22	18	M5	⊖	2.3~2.5 ²⁾
	—、+1、+2	2	2~3.5	8	M3	⊖	0.5~0.6		—、+1、+2	22	5.5~30	18	M5	⊖	2.3~2.5 ²⁾ 4.1~4.5 ³⁾
	B1、B2	2	2~3.5	8	M3	⊖	0.5~0.6		B1、B2	8	2~14	10	M4	⊖	1.5~1.7
4009	R/L1、S/L2、T/L3	2	2~3.5	8	M3	⊖	0.5~0.6	4060	R/L1、S/L2、T/L3	22	5.5~30	18	M5	⊖	2.3~2.5 ²⁾ 4.1~4.5 ³⁾
	U/T1、V/T2、W/T3	2	2~3.5	8	M3	⊖	0.5~0.6		U/T1、V/T2、W/T3	14	5.5~22	18	M5	⊖	2.3~2.5 ²⁾
	—、+1、+2	2	2~3.5	8	M3	⊖	0.5~0.6		—、+1	30	8~30	18	M5	⊖	2.3~2.5 ²⁾ 4.1~4.5 ³⁾
	B1、B2	2	2~3.5	8	M3	⊖	0.5~0.6		B1、B2	14	3.5~14	10	M4	⊖	1.5~1.7
4012	R/L1、S/L2、T/L3	2	2~3.5	10	M4	⊖	1.5~1.7	*1: 电线末端的外皮请按照“剥线长度”所示的长度剥除。 *2: 22mm ² 以下 *3: 30mm ² 以上 (注) 主回路用的推荐电线尺寸是连续最高允许温度为75°C的600 V 2种乙炔绝缘电线。该电线可在下述条件下使用。 · 环境温度: 40°C以下 · 接线距离: 100 m以下	U/T1、V/T2、W/T3	2	2~3.5	10	M4	⊖	1.5~1.7
	—、+1、+2	3.5	2~5.5	10	M4	⊖	1.5~1.7		—、+1、+2	3.5	2~5.5	10	M4	⊖	1.5~1.7
	B1、B2	2	2~3.5	10	M4	⊖	1.5~1.7		B1、B2	2	2~3.5	10	M4	⊖	1.5~1.7

外形尺寸

● 保护结构

200 V级

HD: 重载(Heavy Duty)额定、ND: 轻载(Normal Duty)额定

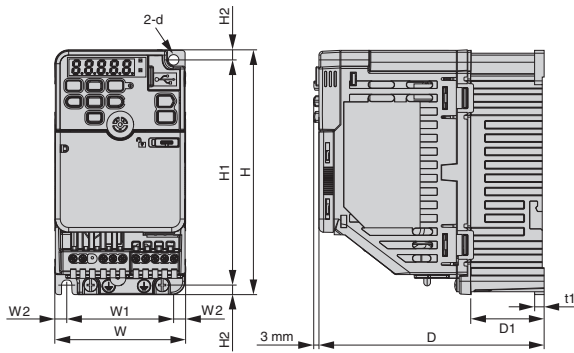
三相 目录代码 GA50B[...]	2001	2002	2004	2006	2008	2010	2012	2018	2021	2030	2042	2056	2070	2082	
单相 目录代码 GA50B[...]	B001	B002	B004	B006	—	B010	B012	—	B018	—	—	—	—	—	
最大适用电机容量 kW	HD	0.1	0.2	0.4	0.75	1.1	1.5	2.2	3	3.7	5.5	7.5	11	15	18.5
	ND	0.2	0.4	0.75	1.1	1.5	2.2	3	3.7	5.5	7.5	11	15	18.5	22
IP20/UL Open Type	标准产品对应IP20														
IP20/UL Type 1	可用选配件对应(在IP20/UL Open Type上安装UL Type1套件)														

400 V级

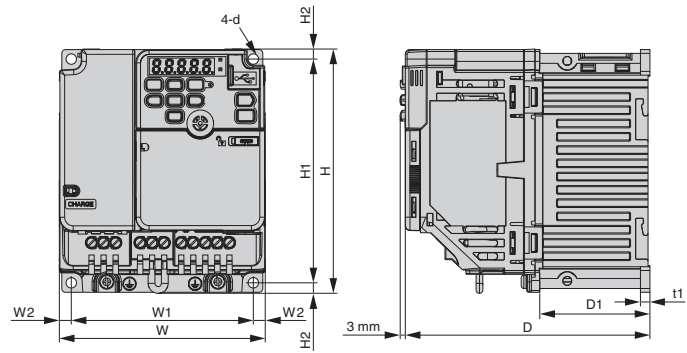
HD: 重载(Heavy Duty)额定、ND: 轻载(Normal Duty)额定

目录代码 GA50B[...]	4001	4002	4004	4005	4007	4009	4012	4018	4023	4031	4038	4044	4060	
最大适用电机容量 kW	HD	0.2	0.4	0.75	1.5	2.2	3	3.7	5.5	7.5	11	15	18.5	22
	ND	0.4	0.75	1.5	2.2	3	3.7	5.5	7.5	11	15	18.5	22	30
IP20/UL Open Type	标准产品对应IP20													
IP20/UL Type 1	可用选配件对应(在IP20/UL Open Type上安装UL Type1套件)													

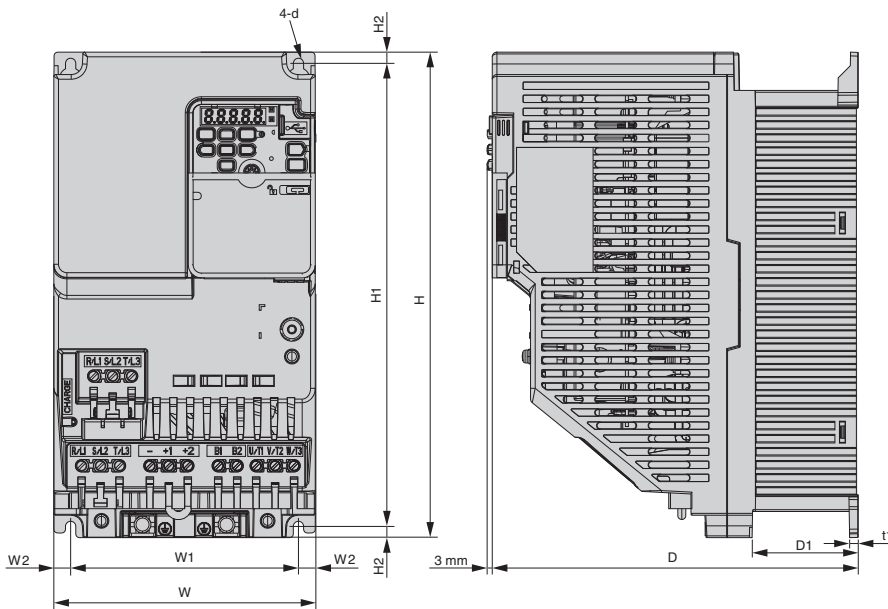
■ IP20/UL Open Type(无EMC滤波器)



外形图 1



外形图 2



外形图 3

200 V级(三相): IP20/UL Open Type (无EMC滤波器)

目录代码 GA50B:.....	外形图	外形尺寸 mm										大致重量 kg
		W	H	D	D1	W1	W2	H1	H2	t1	d	
2001	1	68	128	76	6.5	56	6	118	5	3	M5	0.5
2002				108	6.5	56	6	118	5	3	M5	
2004	1	68	128	108	38.5	56	6	118	5	5	M5	0.8
2006	1	68	128	128	58.5	56	6	118	5	5	M5	0.9
2008	2	108	128	129	56.5	96	6	118	5	5	M5	1.5
2010				137.5	56.5	96	6	118	5	5	M5	
2012	2	108	128	137.5	56.5	96	6	118	5	5	M5	1.5
2018	2	140	128	143	65	128	6	118	5	5	M5	2.0
2021				260	65	128	6	118	5	5	M5	
2030	3	140	260	140	55	122	9	248	6	5	M5	3.4
3042	3	140	260	140	55	122	9	248	6	5	M5	3.6
2056	3	180	300	143	55	160	10	284	8	5	M5	5.5
2070	3	220	350	187	78	192	14	336	7	5	M6	7.5
2082	3	220	350	187	78	192	14	336	7	5	M6	8.0

200 V级(单相): IP20/UL Open Type (无EMC滤波器)

目录代码 GA50B:.....	外形图	外形尺寸 mm										大致重量 kg
		W	H	D	D1	W1	W2	H1	H2	t1	d	
B001	1	68	128	76	6.5	56	6	118	5	3	M5	0.5
B002				108	6.5	56	6	118	5	3	M5	
B004	1	68	128	118	38.5	56	6	118	5	5	M5	0.8
B006	2	108	128	137.5	56.5	96	6	118	5	5	M5	1.5
B010	2	108	128	154	56.5	96	6	118	5	5	M5	1.5
B012	2	140	128	163	65	128	6	118	5	5	M5	2.1
B018	2	170	128	180	65	158	6	118	5	5	M5	2.9

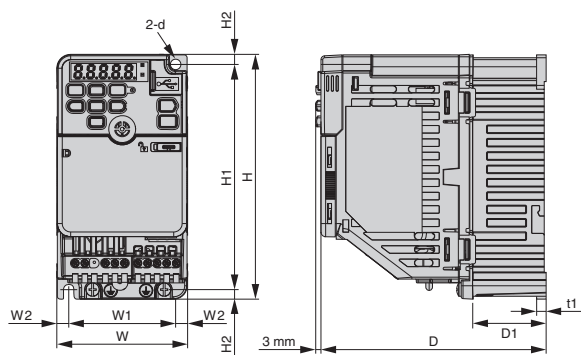
400 V级(三相): IP20/UL Open Type (无EMC滤波器)

目录代码 GA50B:.....	外形图	外形尺寸 mm										大致重量 kg
		W	H	D	D1	W1	W2	H1	H2	t1	d	
4001	2	108	128	81	8.5	96	6	118	5	5	M5	0.8
4002	2	108	128	99	26.5	96	6	118	5	5	M5	0.9
4004	2	108	128	137.5	56.5	96	6	118	5	5	M5	1.5
4005	2	108	128	154	56.5	96	6	118	5	5	M5	1.5
4007				137.5	56.5	96	6	118	5	5	M5	
4009				154	56.5	96	6	118	5	5	M5	
4012	2	140	128	143	65	128	6	118	5	5	M5	2.0
4018	3	140	260	140	55	122	9	248	6	5	M5	3.0
4023	3	140	260	140	55	122	9	248	6	5	M5	3.2
4031	3	180	300	143	55	160	10	284	8	5	M5	4.6
4038	3	180	300	143	55	160	10	284	8	5	M5	4.8
4044	3	190	350	204	94	160	15	336	7	5	M6	6.5
4060				204	94	160	15	336	7	5	M6	

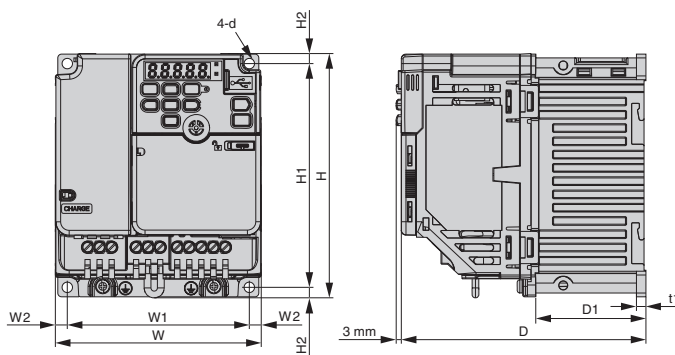
(注) 标准安装和散热片外置安装的外形尺寸及安装尺寸不同。
散热片外置安装请参照P.44~47。

外形尺寸

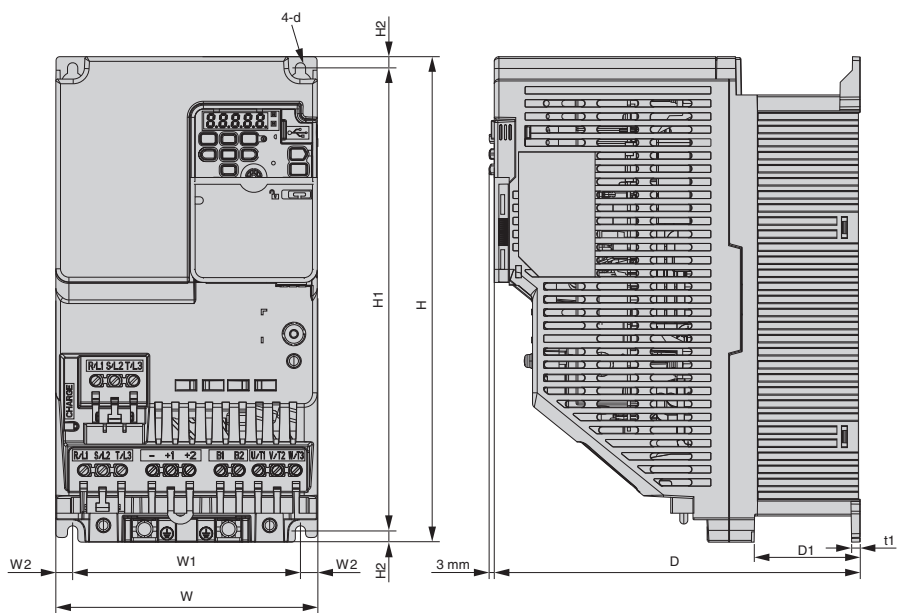
■ IP20/UL Open Type (内置EMC滤波器)



外形图 1



外形图 2



外形图 3

200 V级(三相): IP20/UL Open Type (内置EMC滤波器)

目录代码 GA50B:.....	外形图	外形尺寸 mm										大致重量 kg
		W	H	D	D1	W1	W2	H1	H2	t1	d	
2001	1	68	128	116	6.5	56	6	118	5	3	M5	0.6
2002												
2004	1	68	128	148	38.5	56	6	118	5	5	M5	0.9
2006	1	68	128	168	58.5	56	6	118	5	5	M5	1.1
2008	2	108	128	174	56.5	96	6	118	5	5	M5	1.6
2010												
2012	2	108	128	182.5	56.5	96	6	118	5	5	M5	1.6
2018	2	140	128	193	65	128	6	118	5	5	M5	2.4
2021												
2030	3	140	260	196	55	122	9	248	6	5	M5	3.9
3042	3	140	260	196	55	122	9	248	6	5	M5	4.1
2056	3	180	300	196	55	160	10	284	8	5	M5	6.0
2070	3	220	350	216	78	192	14	336	7	5	M6	8.5
2082	3	220	350	216	78	192	14	336	7	5	M6	9.0

200 V级(单相): IP20/UL Open Type (内置EMC滤波器)

目录代码 GA50B:.....	外形图	外形尺寸 mm										大致重量 kg
		W	H	D	D1	W1	W2	H1	H2	t1	d	
B001	1	68	128	116	6.5	56	6	118	5	3	M5	0.7
B002												
B004	1	68	128	158	38.5	56	6	118	5	5	M5	1.0
B006	2	108	128	182.5	56.5	96	6	118	5	5	M5	1.8
B010	2	108	128	199	56.5	96	6	118	5	5	M5	1.8
B012	2	140	128	203	65	128	6	118	5	5	M5	2.7

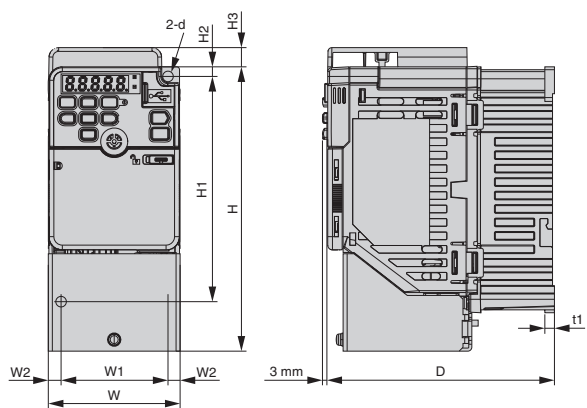
400 V级(三相): IP20/UL Open Type (内置EMC滤波器)

目录代码 GA50B:.....	外形图	外形尺寸 mm										大致重量 kg
		W	H	D	D1	W1	W2	H1	H2	t1	d	
4001	2	108	128	126	8.5	96	6	118	5	5	M5	1.4
4002	2	108	128	144	26.5	96	6	118	5	5	M5	1.5
4004	2	108	128	182.5	56.5	96	6	118	5	5	M5	1.9
4005	2	108	128	199	56.5	96	6	118	5	5	M5	1.9
4007												
4009												
4012	2	140	128	193	65	128	6	118	5	5	M5	2.6
4018	3	140	260	196	55	122	9	248	6	5	M5	3.9
4023												
4031	3	180	300	196	55	160	10	284	8	5	M5	5.5
4038												
4044	3	190	350	251	94	160	15	336	7	5	M6	8.0
4060	3	190	350	251	94	160	15	336	7	5	M6	8.5

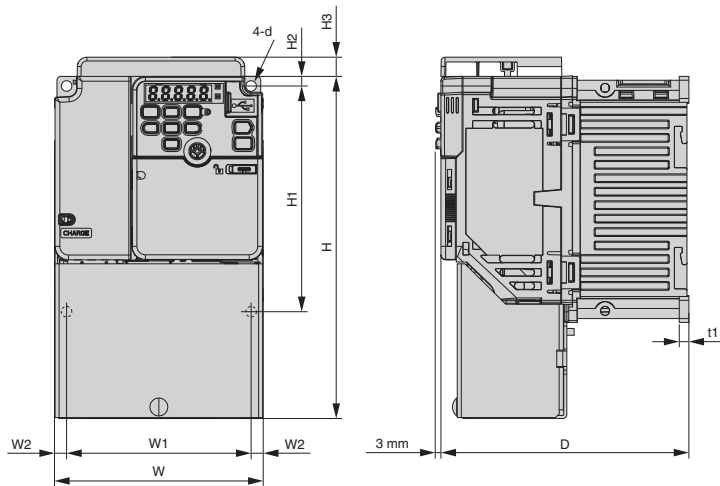
(注) 标准安装和散热片外置安装的外形尺寸及安装尺寸不同。
散热片外置安装请参照P.44~47。

外形尺寸

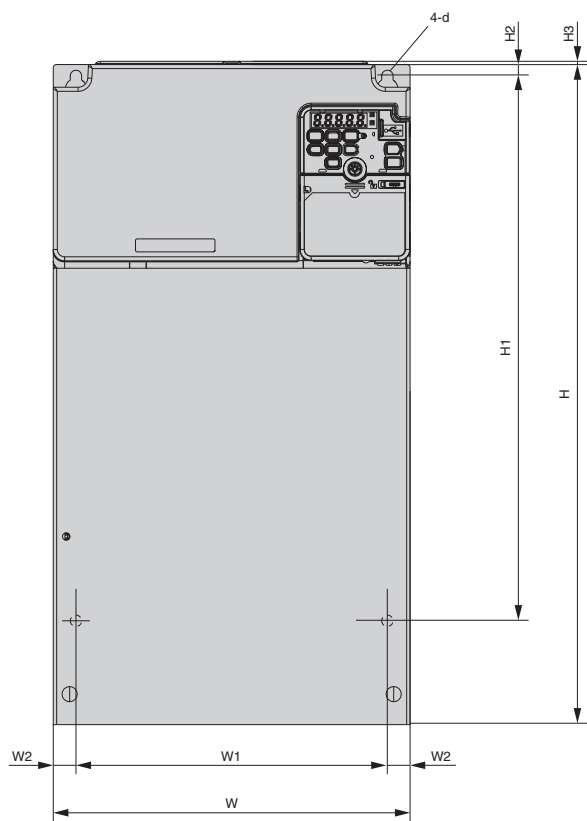
■ IP20/UL Type 1



外形图 1



外形图 2



外形图 3

200 V级(三相): IP20/UL Type 1

目录代码 GA50B.....	外形图	外形尺寸 mm										大致重量 kg	UL Type 1 套件订货型号 (订货编号)
		W	H	D	W1	W2	H1	H2	H3	t1	d		
2001	1	68	148	76	56	6	118	5	10	3	M5	0.7	ZBAA-GA50V1-1 (100-243-340)
2002													
2004	1	68	148	108	56	6	118	5	10	5	M5	1.0	ZBAA-GA50V1-1 (100-243-340)
2006	1	68	148	128	56	6	118	5	10	5	M5	1.1	ZBAA-GA50V1-1 (100-243-340)
2008	2	108	178	129	96	6	118	5	10	5	M5	1.9	ZBAA-GA50V2-3 (100-243-344)
2010													
2012	2	108	178	137.5	96	6	118	5	10	5	M5	1.9	ZBAA-GA50V2-1 (100-243-342)
2018	2	140	178	143	128	6	118	5	10	5	M5	2.5	ZBAA-GA50V3-2 (100-243-346)
2021													
2030	3	140	298	140	122	9	248	6	1.5	5	M5	4.0	ZBAA-GA50V5-1 (100-243-348)
2042												4.2	
2056	3	180	340	143	160	10	284	8	1.5	5	M5	6.4	ZBAA-GA50V6-1 (100-243-349)
2070	3	220	403	187	192	14	336	7	1.5	5	M6	8.9	ZBAA-GA50V7-1 (100-243-350)
2082												9.4	

200 V级(单相): IP20/UL Type 1

目录代码 GA50B.....	外形图	外形尺寸 mm										大致重量 kg	UL Type 1 套件订货型号 (订货编号)
		W	H	D	W1	W2	H1	H2	H3	t1	d		
B001	1	68	148	76	56	6	118	5	10	3	M5	0.7	ZBAA-GA50V1-1 (100-243-340)
B002													
B004	1	68	148	118	56	6	118	5	10	5	M5	1.0	ZBAA-GA50V1-2 (100-243-341)
B006	2	108	178	137.5	96	6	118	5	10	5	M5	1.9	ZBAA-GA50V2-1 (100-243-342)
B010	2	108	178	154	96	6	118	5	10	5	M5	2.0	ZBAA-GA50V2-2 (100-243-343)
B012	2	140	178	163	128	6	118	5	10	5	M5	2.6	ZBAA-GA50V3-1 (100-243-345)
B018	3	170	182	180	158	6	118	5	1.5	5	M5	3.5	ZBAA-GA50V3-2 (100-243-346)

400 V级(三相): IP20/UL Type 1

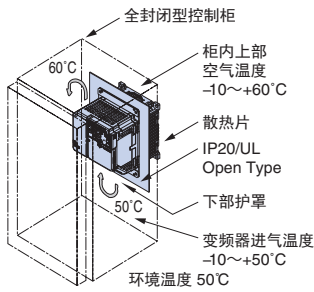
目录代码 GA50B.....	外形图	外形尺寸 mm										大致重量 kg	UL Type 1 套件订货型号 (订货编号)
		W	H	D	W1	W2	H1	H2	H3	t1	d		
4001	2	108	149	81	96	6	118	5	10	5	M5	1.0	ZBAA-GA50V2-3 (100-243-344)
4002	2	108	149	99	96	6	118	5	10	5	M5	1.1	ZBAA-GA50V2-3 (100-243-344)
4004	2	108	149	137.5	96	6	118	5	10	5	M5	1.8	ZBAA-GA50V2-1 (100-243-342)
4005	2	108	178	154	96	6	118	5	10	5	M5	2.0	ZBAA-GA50V2-2 (100-243-343)
4007													
4009	2	108	178	143	128	6	118	5	10	5	M5	2.5	ZBAA-GA50V3-2 (100-243-346)
4012	2	140	178	143	128	6	118	5	10	5	M5	2.5	ZBAA-GA50V3-2 (100-243-346)
4018	3	140	298	140	122	9	248	6	1.5	5	M5	3.6	ZBAA-GA50V5-1 (100-243-348)
4023												3.8	
4031	3	180	340	143	160	10	284	8	1.5	5	M5	5.5	ZBAA-GA50V6-1 (100-243-349)
4038												5.7	
4044	3	190	403	204	160	15	336	7	1.5	5	M6	7.6	ZBAA-GA50V8-1 (100-243-351)
4060												7.6	

(注) 需要UL Type 1套件(选购件)。表内的数值为在IP20/UL Open型上安装UL Type 1套件后的尺寸。

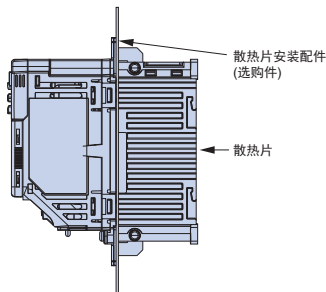
全封闭型控制柜内的安装、发热量

柜内安装时的变频器进气温度为50°C。
 由于可将变频器散热部分的散热片装在柜外，使柜内的发热量降低，控制柜就可设计得更紧凑。

· 全封闭型控制柜内的安装图

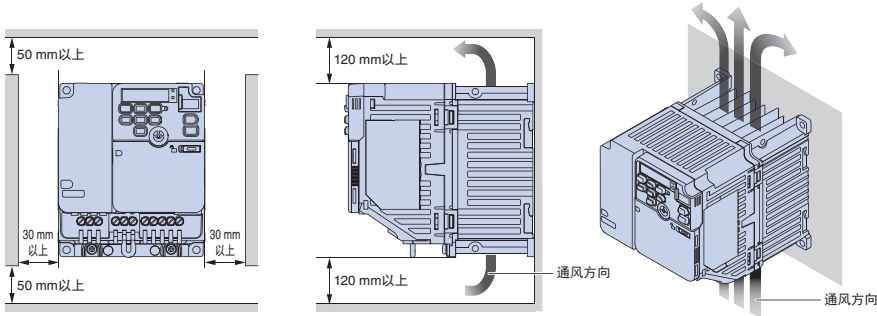


· 散热片外置安装图



散热片外置时的进气温度
 柜内侧: 35°C 散热片侧: 35°C
 散热片外置仅用于IP20/UL Open型。

· 确保变频器的安装空间



使用200 V级、400 V级的22 kW以上的变频器(IP20/UL Open型)时，请确保在单元两侧的主回路接线所需的空。

● 变频器的发热量

200 V级(三相) 重载(HD)额定

目录代码GA50B	2001	2002	2004	2006	2008	2010	2012	2018	2021	2030	2042	2056	2070	2082	
额定输出电流	A	0.8	1.6	3	5	6.9	8	11	14	17.6	25	33	47	60	75
载波频率	kHz	2	2	2	2	2	2	2	2	2	2	2	2	2	
发热量* W (发热损耗)	单元内部	6	7	9	13	14	17	23	26	36	45	55	77	108	132
	散热片部分	4	7	13	22	30	37	49	61	83	163	200	269	411	439
	总发热量	10	14	22	35	44	54	72	87	119	208	255	346	519	571

200 V级(单相) 重载(HD)额定

目录代码GA50B	B001	B002	B004	B006	B010	B012	B018	
额定输出电流	A	0.8	1.6	3	5	8	11	17.6
载波频率	kHz	2	2	2	2	2	2	2
发热量* W (发热损耗)	单元内部	7	10	13	17	30	40	49
	散热片部分	4	7	13	23	37	48	72
	总发热量	11	17	26	40	67	88	121

400 V级 重载(HD)额定

目录代码GA50B	4001	4002	4004	4005	4007	4009	4012	4018	4023	4031	4038	4044	4060	
额定输出电流	A	1.2	1.8	3.4	4.8	5.6	7.3	9.2	14.8	18	24	31	39	45
载波频率	kHz	2	2	2	2	2	2	2	2	2	2	2	2	
发热量* W (发热损耗)	单元内部	8	10	13	15	16	21	27	48	53	68	81	109	114
	散热片部分	7	10	21	29	33	45	60	126	152	191	256	338	328
	总发热量	15	20	34	44	49	66	87	174	205	259	337	447	442

200 V级(三相) 轻载(ND)额定

目录代码GA50B	2001	2002	2004	2006	2008	2010	2012	2018	2021	2030	2042	2056	2070	2082	
额定输出电流	A	1.2	1.9	3.5	6	8	9.6	12.2	17.5	21	30	42	56	70	82
载波频率	kHz	2	2	2	2	2	2	2	2	2	2	2	2	2	
发热量* W (发热损耗)	单元内部	7	9	11	14	18	25	30	35	52	63	84	109	142	160
	散热片部分	5	9	16	25	37	51	61	82	111	240	307	367	534	531
	总发热量	12	18	27	39	55	76	91	117	163	303	391	476	676	691

200 V级(单相) 轻载(ND)额定

目录代码GA50B	B001	B002	B004	B006	B010	B012	
额定输出电流	A	1.2	1.9	3.5	6	9.6	12.2
载波频率	kHz	2	2	2	2	2	2
发热量* W (发热损耗)	单元内部	8	14	14	17	36	48
	散热片部分	6	11	17	26	50	60
	总发热量	14	25	31	43	86	108

400 V级 轻载(ND)额定

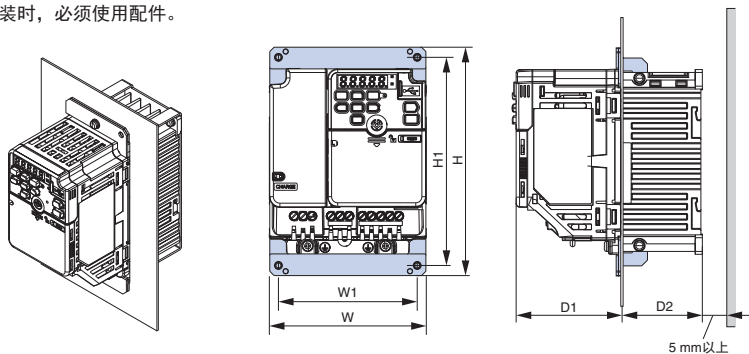
目录代码GA50B	4001	4002	4004	4005	4007	4009	4012	4018	4023	4031	4038	4044	4060	
额定输出电流	A	1.2	2.1	4.1	5.4	7.1	8.9	11.9	17.5	23.4	31	38	44	60
载波频率	kHz	2	2	2	2	2	2	2	2	2	2	2	2	
发热量* W (发热损耗)	单元内部	8	13	14	16	20	28	39	52	86	101	108	137	176
	散热片部分	7	12	24	32	44	58	83	155	236	284	341	417	490
	总发热量	15	25	38	48	64	86	122	207	322	385	449	554	666

*: 200 V级: 输入电压220 V, 电源频率60 Hz, 负载率100%,
400 V级: 输入电压440 V, 电源频率60 Hz, 负载率100%时的数值。
关于非该条件的发热量, 请向本公司咨询。

全封闭型控制柜内的安装、发热量

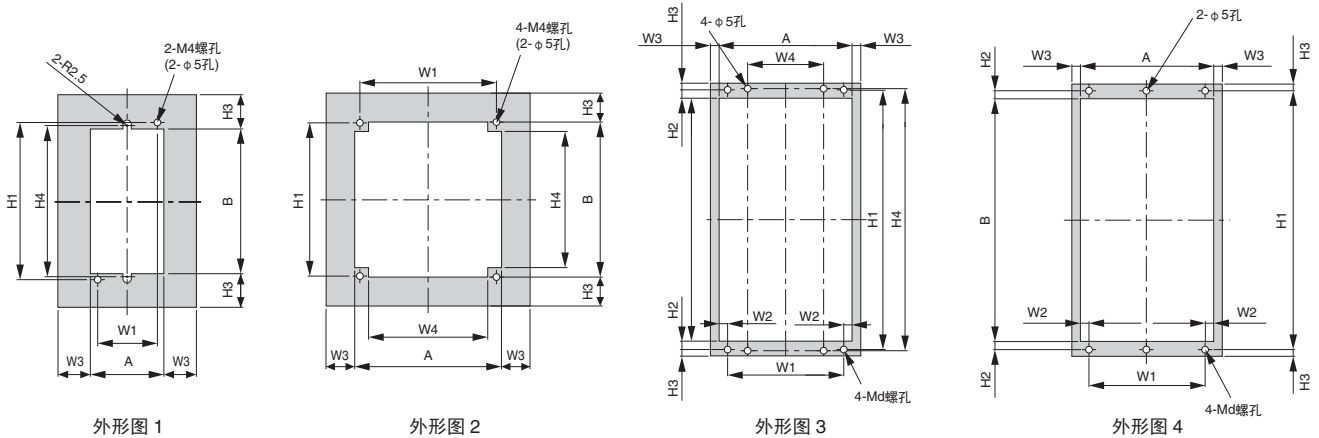
● 散热片外置安装配件

将散热片部位外置安装时，必须使用配件。



目录代码 GA50B.....	外形尺寸 mm								散热片外置安装配件 订货型号(订货编号)
	IP20/UL Open Type (内置/无EMC滤波器)				IP20/UL Open Type (内置EMC滤波器)		IP20/UL Open Type (无EMC滤波器)		
	W	H	W1	H1	D1	D2	D1	D2	
2001	68	160	56	148	109.5	6.5	69.5	6.5	ZPSA-GA50V1-1 (100-242-250)
2002	68	160	56	148	109.5	38.5	69.5	38.5	ZPSA-GA50V1-2 (100-242-251)
2004	68	160	56	148	109.5	58.5	69.5	58.5	ZPSA-GA50V1-3 (100-242-252)
2006	68	160	56	148	109.5	58.5	69.5	58.5	ZPSA-GA50V1-3 (100-242-252)
2008	108	158	96	144	117.5	56.5	72.5	56.5	ZPSA-GA50V2-3 (100-242-255)
2010	108	158	96	144	126	56.5	81	56.5	ZPSA-GA50V2-3 (100-242-255)
2012	108	158	96	144	126	56.5	81	56.5	ZPSA-GA50V2-3 (100-242-255)
2018	140	158	128	144	128	65	78	65	ZPSA-GA50V3-1 (100-242-256)
2021	140	158	128	144	128	65	78	65	ZPSA-GA50V3-1 (100-242-256)
2030	158	286	122	272	141	55	85	55	ZPSA-GA50V5-1 (100-242-258)
2042	158	286	122	272	141	55	85	55	ZPSA-GA50V5-1 (100-242-258)
2056	198	322	160	308	141	55	88	55	ZPSA-GA50V6-1 (100-242-259)
2070	241	380	192	362	138	78	109	78	ZPSA-GA50V7-1 (100-242-260)
2082	241	380	192	362	138	78	109	78	ZPSA-GA50V7-1 (100-242-260)
B001	68	160	56	148	109.5	6.5	69.5	6.5	ZPSA-GA50V1-1 (100-242-250)
B002	68	160	56	148	109.5	6.5	69.5	6.5	ZPSA-GA50V1-1 (100-242-250)
B004	68	160	56	148	119.5	38.5	79.5	38.5	ZPSA-GA50V1-2 (100-242-251)
B006	108	158	96	144	126	56.5	81	56.5	ZPSA-GA50V2-2 (100-242-254)
B010	108	158	96	144	142.5	56.5	97.5	56.5	ZPSA-GA50V2-3 (100-242-255)
B012	140	158	128	144	138	65	98	65	ZPSA-GA50V3-1 (100-242-256)
B018	170	158	158	144	-	-	115	65	ZPSA-GA50V4-1 (100-242-257)
4001	108	158	96	144	117.5	8.5	72.5	8.5	ZPSA-GA50V2-1 (100-242-253)
4002	108	158	96	144	117.5	26.5	72.5	26.5	ZPSA-GA50V2-2 (100-242-254)
4004	108	158	96	144	126	56.5	81	56.5	ZPSA-GA50V2-2 (100-242-254)
4005	108	158	96	144	142.5	56.5	97.5	56.5	ZPSA-GA50V2-3 (100-242-255)
4007	108	158	96	144	142.5	56.5	97.5	56.5	ZPSA-GA50V2-3 (100-242-255)
4009	108	158	96	144	142.5	56.5	97.5	56.5	ZPSA-GA50V2-3 (100-242-255)
4012	140	158	128	144	128	65	78	65	ZPSA-GA50V3-1 (100-242-256)
4018	158	286	122	272	141	55	85	55	ZPSA-GA50V5-1 (100-242-258)
4023	158	286	122	272	141	55	85	55	ZPSA-GA50V5-1 (100-242-258)
4031	198	322	160	308	141	55	88	55	ZPSA-GA50V6-1 (100-242-259)
4038	198	322	160	308	141	55	88	55	ZPSA-GA50V6-1 (100-242-259)
4044	211	380	160	362	157	94	110	94	ZPSA-GA50V8-1 (100-242-261)
4060	211	380	160	362	157	94	110	94	ZPSA-GA50V8-1 (100-242-261)

● 散热片外置安装时的面板加工图



(注) 阴影部分是垫片的尺寸。请确保垫片的宽度在记载尺寸以上。

200 V级(三相)

目录代码 GA50B.....	外形图	外形尺寸 mm										
		W1	W2	W3	W4	H1	H2	H3	H4	A	B	d
2001	1	56	—	30.5	—	148	—	32	142	69	136	—
2002	1	56	—	30.5	—	148	—	32	142	69	136	—
2004	1	56	—	30.5	—	148	—	32	142	69	136	—
2006	1	56	—	30.5	—	148	—	32	142	69	136	—
2008	2	96	—	27	80	144	—	27	128	106	146	—
2010	2	96	—	27	80	144	—	27	128	106	146	—
2012	2	128	—	27	112	144	—	27	128	138	146	—
2018	2	128	—	27	112	144	—	27	128	138	146	—
2021	2	128	—	27	112	144	—	27	128	138	146	—
2030	3	122	9	9	—	272	8.5	7	—	140	255	5
2042	3	160	10	9	—	308	10.5	7	—	180	287	5
2056	3	160	10	9	—	308	10.5	7	—	180	287	5
2070	4	192	14	10.5	—	362	10.5	9	—	220	341	6
2082	4	192	14	10.5	—	362	10.5	9	—	220	341	6

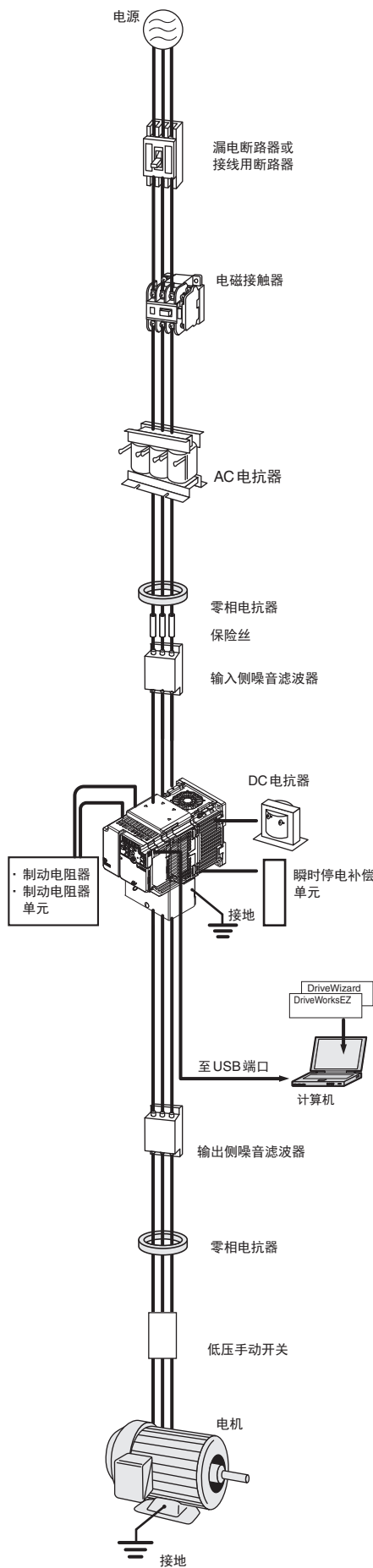
200 V级(单相)

目录代码 GA50B.....	外形图	外形尺寸 mm										
		W1	W2	W3	W4	H1	H2	H3	H4	A	B	d
B001	1	56	—	30.5	—	148	—	32	142	69	136	—
B002	1	56	—	30.5	—	148	—	32	142	69	136	—
B004	1	56	—	30.5	—	148	—	32	142	69	136	—
B006	2	96	—	27	80	144	—	27	128	106	146	—
B010	2	96	—	27	80	144	—	27	128	106	146	—
B012	2	128	—	27	112	144	—	27	128	138	146	—
B018	2	158	—	27	142	144	—	27	128	168	146	—

400 V级

目录代码 GA50B.....	外形图	外形尺寸 mm										
		W1	W2	W3	W4	H1	H2	H3	H4	A	B	d
4001	2	96	—	27	80	144	—	27	128	106	146	—
4002	2	96	—	27	80	144	—	27	128	106	146	—
4004	2	96	—	27	80	144	—	27	128	106	146	—
4005	2	96	—	27	80	144	—	27	128	106	146	—
4007	2	96	—	27	80	144	—	27	128	106	146	—
4009	2	96	—	27	80	144	—	27	128	106	146	—
4012	2	128	—	27	112	144	—	27	128	138	146	—
4018	2	128	—	27	112	144	—	27	128	138	146	—
4018	3	122	9	9	—	272	8.5	7	—	140	255	5
4023	3	160	10	9	—	308	10.5	7	—	180	287	5
4031	3	160	10	9	—	308	10.5	7	—	180	287	5
4038	3	160	10	9	—	308	10.5	7	—	180	287	5
4044	4	162	14	10.5	—	362	10.5	9	—	190	341	6
4060	4	162	14	10.5	—	362	10.5	9	—	190	341	6

外围设备、选购件的选择



名称	目的	型号【生产厂家】	详细内容说明
漏断路器	为了在发生短路事故时保护电源系统、避免接线过载及防止触电事故和因漏电流火灾导致的接地短路，请务必在电源侧安装漏断路器。 (注) 已将漏断路器用于上位电源系统时，可使用接线用断路器替代漏断路器。 (使用非推荐产品时，请使用具有抑制高频波功能(可用于变频器装置)的漏断路器，每台变频器应选用一个额定感度电流大于30mA的漏电变频器。	NV系列*1 【三菱电机(株)制造】	P.50
接线用断路器	为了在发生短路事故时保护电源系统和避免接线过载，请在电源侧安装接线用断路器。	NF系列*1 【三菱电机(株)制造】	P.50
电磁接触器	使电源与变频器之间切实断开。 连接制动电阻器时，为防止烧坏器件，须设置电磁接触器。	SC系列*1 【富士电机机器制御(株)制造】	P.51
浪涌抑制器	吸收电磁接触器和控制继电器通、断时产生的浪涌电流。 请务必连接在电磁接触器或控制继电器、电磁阀、电磁制动器的线圈处。	DCR2系列、 RFN系列 【日本Chemi-Con(株)制造】	P.51
DC电抗器	· 保护大电源容量系统中的变频器。电源容量超过600kVA时必须使用。 · 抑制高次谐波电流。 · 改善电源的总功率因数。	UZDA系列	P.52
AC电抗器	抑制变频器输入电源系统中的迂回再生干扰或布线处产生的干扰。 请尽量靠近变频器设置。适用于变频器的输入侧及输出侧的任一侧。	F6045GB F11080GB 【日立金属(株)制造】	P.57
零相电抗器	抑制变频器输入电源系统中的迂回再生干扰或布线处产生的干扰。也可与零相电抗器组合使用。 (注)为变频器输入侧专用。输出侧请勿连接。	CR6L系列 CMS系列 【富士电机机器制御(株)制造】	P.56
保险丝/保险丝盒	万一部件故障时为了保护系统，建议在变频器输入侧接入保险丝。	3XYG 1003 【冈谷电机产业(株)制造】	P.58
电容器型噪音滤波器	抑制变频器输入电源系统中的迂回再生干扰或布线处产生的干扰。请尽量靠近变频器设置。 (注)关于符合CE标记(EMC指令)的产品，请参照使用说明书。	RTEN系列	P.59
输入侧噪音滤波器	抑制从变频器输出侧布线处发生的干扰。 请尽量靠近变频器设置。	LF系列 【NEC TOKIN(株)制造】	P.61
输出侧噪音滤波器	抑制变频器输入电源系统中的迂回再生干扰或布线处产生的干扰。 请尽量靠近变频器设置。	ERF150WJ系列 CF120-B579系列	P.62
制动电阻器	用制动电阻器消耗电机的再生能量以缩短减速时间。(使用率3%ED)	LKEB系列	P.62
制动电阻器单元	用制动电阻器单元消耗电机的再生能量以缩短减速时间。(使用率10%ED) 内置热继电器。	市售的USB2.0标准 电缆	P.64
计算机用电缆(USB型)	使用DriveWizard、DriveWorksEZ时,用此电缆连接变频器与计算机。使用长度请勿超过3m。	JVOP- KPLCA04AEA JVOP- KPLCA04MEA	P.64
LCD操作器	显示文本的操作器。	JVOP- KPLCC04ABA JVOP- KPLCC04MBA	P.64
Bluetooth内置LCD操作器	通过Bluetooth连接，可以在智能手机等上操作变频器。	JVOP- KPLEA04AAA JVOP- KPLEA04MAA	P.64
LED操作器	将LED操作器连接在变频器上，即可借助LED显示进行轻松操作。可在远离变频器的位置进行操作。还内置有拷贝功能。	JVOP- KPBC04AAA	P.64
还料外罩	拆下半尺寸LED操作器时安装在主体上使用。	900-192-933-001 900-192-933-002	P.65
操作器柜面安装用配件	将标准操作器安装在柜面上时使用的配件。	WV001: 1 m WV003: 3 m	P.64
远程操作用接长电缆	远程操作操作器时，用作接长电缆。	P0010型(200 V级) P0020型(400 V级)	P.58
瞬时停电补偿单元	确保变频器的瞬时停电补偿时间(电源维持2秒钟)	DCF-6A	P.66
频率表、电流表		RV30YN20S 2 k Ω	P.66
频率设定器(2 k Ω)		RV30YN20S 20 k Ω	P.66
频率刻度调整电阻器(20 k Ω)	从外部设定或监视频率、电流、电压。	CM-3S*2	P.66
频率设定器用旋钮		SCF-12NH	P.67
输出电压表		UPN-B	P.67
仪表用变压器			
散热片外置安装配件	将变频器的散热片安装在控制柜外侧。 (注)如将散热片安装在变频器的外侧，有时须采取减小电流等措施。		P.46
UL Type1套件	将IP20/UL Open型变频器变更为IP20/UL Type 1。		P.42
DIN导轨附件	将变频器安装在柜内时使用。 安装在变频器背面。		P.65
低压手动开关	同步电机自由运行时变为发电机，端子上会产生电压。为防触电，请设置此开关。	“AICUT” LB系列*1 【新爱知电机制造】	-

*1: 推荐产品。有关推荐产品的交货期及规格，请向生产厂家咨询。
*2: 库存消化后，转换为代用品K-2901-M。

选购卡

种类	名称	订货型号	功能	资料编号
通信选购卡	MECHATROLINK-II通信接口 SI-T3	SI-T3	通过指令控制器和MECHATROLINK-II通信进行变频器的运行/停止、参数的设定/查看和各种监视(输出频率、输出电流等)时使用。 (注)请使用软件版本为6108以上的选购件。	TOBPC73060086 SIJPC73060086
	MECHATROLINK-III通信接口 SI-ET3	SI-ET3	通过指令控制器和MECHATROLINK-III通信进行变频器的运行/停止、参数的设定/查看和各种监视(输出频率、输出电流等)时使用。 (注)请使用软件版本为6202以上的选购件。	TOBPC73060088 SIJPC73060088
	CC-Link通信接口 SI-C3	SI-C3	通过指令控制器和CC-Link通信进行变频器的运行 / 停止、参数的设定 / 查看和各种监视(输出频率、输出电流等)时使用。	TOBPC73060083 SIJPC73060083
	DeviceNet通信接口 SI-N3	SI-N3	通过指令控制器和DeviceNet通信进行变频器的运行 / 停止、参数的设定 / 查看和各种监视(输出频率、输出电流等)时使用。 (注)请使用软件版本为1114以上的选购件。	TOBPC73060084 SIJPC73060084
	PROFIBUS-DP通信接口 SI-P3	SI-P3	通过指令控制器和PROFIBUS-DP通信进行变频器的运行 / 停止、参数的设定 / 查看和各种监视(输出频率、输出电流等)时使用。	TOBPC73060082 SIJPC73060082
	CANopen通信接口 SI-S3	SI-S3	通过指令控制器和CANopen通信进行变频器的运行/停止、参数的设定/查看和各种监视(输出频率、输出电流等)时使用。	TOBPC73060085 SIJPC73060085
	EtherCAT通信接口 SI-ES3*	SI-ES3*	通过指令控制器和EtherCAT通信进行变频器的运行/停止、参数的设定/查看和各种监视(输出频率、输出电流等)时使用。	-
	EtherNet/IP通信接口 SI-EN3*	SI-EN3*	通过指令控制器和EtherNet/IP通信进行变频器的运行/停止、参数的设定/查看和各种监视(输出频率、输出电流等)时使用。	-
	Modbus TCP/IP通信接口 SI-EM3*	SI-EM3*	通过指令控制器和Modbus TCP/IP通信进行变频器的运行/停止、参数的设定/查看和各种监视(输出频率、输出电流等)时使用。	-
	PROFINET通信接口 SI-EP3*	SI-EP3*	通过上位控制器和PROFINET通信, 进行变频器的运行 / 停止、参数的设定 / 查看和各种监视(输出频率、输出电流等)时使用。	-

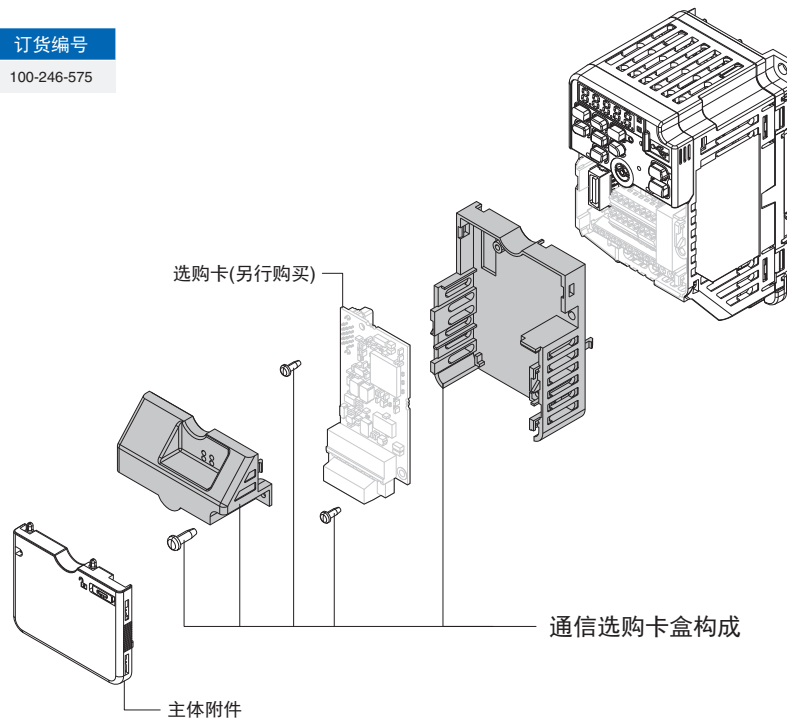
*: 关于EtherCAT、EtherNet/IP、Modbus TCP/IP、PROFINET, 请向本公司咨询。
(注) 将各通信卡与配置程序等连接后工作时, 必要的通信文件可从本公司的产品、技术信息网站(<http://www.yaskawa.com.cn>)上下载。

通信选购卡盒

使用通信选购卡时, 请务必购买此配件。
由选购盖、选购卡安装盒构成。

型号、订货编号

型号	订货编号
JOHB-GA50	100-246-575



外围设备、选购件的选择(续)

● 漏电断路器、接线用断路器

请根据电机容量选择。

请确认额定断路容量是否在电源短路电流以上。
电源变压器的容量较大时，漏电断路器或接线断路器的额定断路容量不足时，请并用保险丝等对接线进行保护，使其经得住电源短路电流的冲击。



漏电断路器
【三菱电机(株)制造】



接线用断路器
【三菱电机(株)制造】

200 V级(三相)

电机容量 kW	漏电断路器						接线用断路器					
	无电抗器 ^{*1}			有电抗器 ^{*1}			无电抗器 ^{*1}			有电抗器 ^{*1}		
	型号	额定电流 A	额定断路容量 kA Icu/Ics ^{*2}	型号	额定电流 A	额定断路容量 kA Icu/Ics ^{*2}	型号	额定电流 A	额定断路容量 kA Icu/Ics ^{*2}	型号	额定电流 A	额定断路容量 kA Icu/Ics ^{*2}
0.1	NV32-SV	5	10/10	NV32-SV	5	10/10	NF32-SV	5	7.5/7.5	NF32-SV	5	7.5/7.5
0.2	NV32-SV	5	10/10	NV32-SV	5	10/10	NF32-SV	5	7.5/7.5	NF32-SV	5	7.5/7.5
0.4	NV32-SV	5	10/10	NV32-SV	5	10/10	NF32-SV	5	7.5/7.5	NF32-SV	5	7.5/7.5
0.75	NV32-SV	10	10/10	NV32-SV	10	10/10	NF32-SV	10	7.5/7.5	NF32-SV	10	7.5/7.5
1.5	NV32-SV	15	10/10	NV32-SV	10	10/10	NF32-SV	15	7.5/7.5	NF32-SV	10	7.5/7.5
2.2	NV32-SV	20	10/10	NV32-SV	15	10/10	NF32-SV	20	7.5/7.5	NF32-SV	15	7.5/7.5
3.7	NV32-SV	30	10/10	NV32-SV	20	10/10	NF32-SV	30	7.5/7.5	NF32-SV	20	7.5/7.5
5.5	NV63-SV	50	15/15	NV63-SV	40	15/15	NF63-SV	50	15/15	NF63-SV	40	15/15
7.5	NV125-SV	60	50/50	NV63-SV	50	15/15	NF125-SV	60	50/50	NF63-SV	50	15/15
11	NV125-SV	75	50/50	NV125-SV	75	50/50	NF125-SV	75	50/50	NF125-SV	75	50/50
15	NV250-SV	125	85/85	NV125-SV	100	50/50	NF250-SV	125	85/85	NF125-SV	100	50/50
18.5	NV250-SV	150	85/85	NV250-SV	125	85/85	NF250-SV	150	85/85	NF250-SV	125	85/85
22	NV250-SV	175	85/85	NV250-SV	150	85/85	NV250-SV	175	85/85	NF250-SV	150	85/85

200 V级(单相)

电机容量 kW	漏电断路器						接线用断路器					
	无电抗器 ^{*1}			有电抗器 ^{*1}			无电抗器 ^{*1}			有电抗器 ^{*1}		
	型号	额定电流 A	额定断路容量 kA Icu/Ics ^{*2}	型号	额定电流 A	额定断路容量 kA Icu/Ics ^{*2}	型号	额定电流 A	额定断路容量 kA Icu/Ics ^{*2}	型号	额定电流 A	额定断路容量 kA Icu/Ics ^{*2}
0.1	NV32-SV	5	10/10	NV32-SV	5	10/10	NF32-SV	5	7.5/7.5	NF32-SV	5	7.5/7.5
0.2	NV32-SV	5	10/10	NV32-SV	5	10/10	NF32-SV	5	7.5/7.5	NF32-SV	5	7.5/7.5
0.4	NV32-SV	10	10/10	NV32-SV	10	10/10	NF32-SV	10	7.5/7.5	NF32-SV	10	7.5/7.5
0.75	NV32-SV	20	10/10	NV32-SV	15	10/10	NF32-SV	20	7.5/7.5	NF32-SV	15	7.5/7.5
1.5	NV32-SV	30	10/10	NV32-SV	20	10/10	NF32-SV	30	7.5/7.5	NF32-SV	20	7.5/7.5
2.2	NV32-SV	30	10/10	NV32-SV	20	10/10	NF32-SV	30	7.5/7.5	NF32-SV	20	7.5/7.5
3.7	NV63-SV	50	15/15	NV63-SV	40	15/15	NF63-SV	50	15/15	NF63-SV	40	15/15

400 V级

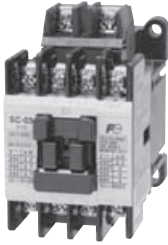
电机容量 kW	漏电断路器						接线用断路器					
	无电抗器 ^{*1}			有电抗器 ^{*1}			无电抗器 ^{*1}			有电抗器 ^{*1}		
	型号	额定电流 A	额定断路容量 kA Icu/Ics ^{*2}	型号	额定电流 A	额定断路容量 kA Icu/Ics ^{*2}	型号	额定电流 A	额定断路容量 kA Icu/Ics ^{*2}	型号	额定电流 A	额定断路容量 kA Icu/Ics ^{*2}
0.2	NV32-SV	5	5/5	NV32-SV	5	5/5	NF32-SV	3	2.5/2.5	NF32-SV	3	2.5/2.5
0.4	NV32-SV	5	5/5	NV32-SV	5	5/5	NF32-SV	3	2.5/2.5	NF32-SV	3	2.5/2.5
0.75	NV32-SV	5	5/5	NV32-SV	5	5/5	NF32-SV	5	2.5/2.5	NF32-SV	5	2.5/2.5
1.5	NV32-SV	10	5/5	NV32-SV	10	5/5	NF32-SV	10	2.5/2.5	NF32-SV	10	2.5/2.5
2.2	NV32-SV	15	5/5	NV32-SV	10	5/5	NF32-SV	15	2.5/2.5	NF32-SV	10	2.5/2.5
3.7	NV32-SV	20	5/5	NV32-SV	15	5/5	NF32-SV	20	2.5/2.5	NF32-SV	15	2.5/2.5
5.5	NV32-SV	30	5/5	NV32-SV	20	5/5	NF32-SV	30	2.5/2.5	NF32-SV	20	2.5/2.5
7.5	NV32-SV	30	5/5	NV32-SV	30	5/5	NF32-SV	30	2.5/2.5	NF32-SV	30	2.5/2.5
11	NV63-SV	50	7.5/7.5	NV63-SV	40	7.5/7.5	NF63-SV	50	7.5/7.5	NF63-SV	40	7.5/7.5
15	NV125-SV	60	25/25	NV63-SV	50	7.5/7.5	NF125-SV	60	25/25	NF63-SV	50	7.5/7.5
18.5	NV125-SV	75	25/25	NV125-SV	60	25/25	NF125-SV	75	25/25	NF125-SV	60	25/25
22	NF125-SV	100	25/25	NV125-SV	75	25/25	NF125-SV	100	25/25	NF125-SV	75	25/25
30	NV250-SV	125	36/36	NV125-SV	100	25/25	NF250-SV	125	36/36	NF125-SV	100	25/25

*1: 表示安装AC电抗器或DC电抗器。

*2: Icu: 额定极限短路断路容量, Ics: 额定使用短路断路容量

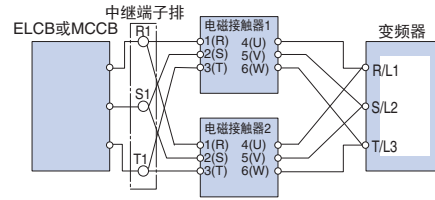
● 电磁接触器

请根据电机容量选择。



电磁接触器
【富士电机机器制御(株)制造】

电磁接触器的并联连接方法



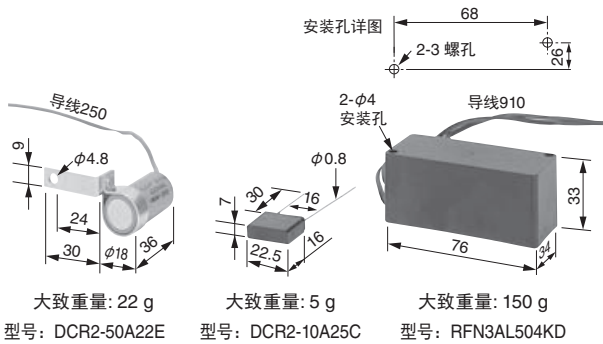
(注) 并联连接电磁接触器时, 请在中途设置中继端子, 且接线长度相同, 以获得电流的平衡。

电机容量 kW	200 V级(三相)				200 V级(单相)				400 V级			
	无电抗器*		有电抗器*		无电抗器*		有电抗器*		无电抗器*		有电抗器*	
	型号	额定电流 A	型号	额定电流 A	型号	额定电流 A	型号	额定电流 A	型号	额定电流 A	型号	额定电流 A
0.1	SC-03	11	SC-03	11	SC-03	11	SC-03	11	—	—	—	—
0.2	SC-03	11	SC-03	11	SC-03	11	SC-03	11	SC-03	7	SC-03	7
0.4	SC-03	11	SC-03	11	SC-03	11	SC-03	11	SC-03	7	SC-03	7
0.75	SC-05	13	SC-03	11	SC-4-0	18	SC-4-0	18	SC-03	7	SC-03	7
1.5	SC-4-0	18	SC-05	13	SC-N2	35	SC-N1	26	SC-05	9	SC-05	9
2.2	SC-N1	26	SC-4-0	18	SC-N2	35	SC-N2	35	SC-4-0	13	SC-4-0	13
3.7	SC-N2	35	SC-N1	26	SC-N2S	50	SC-N2S	50	SC-4-1	17	SC-4-1	17
5.5	SC-N2S	50	SC-N2	35	—	—	—	—	SC-N2	32	SC-N1	25
7.5	SC-N3	65	SC-N2S	50	—	—	—	—	SC-N2S	48	SC-N2	32
11	SC-N4	80	SC-N4	80	—	—	—	—	SC-N2S	48	SC-N2S	48
15	SC-N5	93	SC-N4	80	—	—	—	—	SC-N3	65	SC-N2S	48
18.5	SC-N7	152	SC-N6	125	—	—	—	—	SC-N4	80	SC-N3	65
22	SC-N7	152	SC-N6	125	—	—	—	—	SC-N5	90	SC-N4	80
30	—	—	—	—	—	—	—	—	SC-N5	90	SC-N4	80

*: 表示安装AC电抗器或DC电抗器。

● 浪涌抑制器

外形尺寸 mm



【日本Chemi-Con(株)制造】

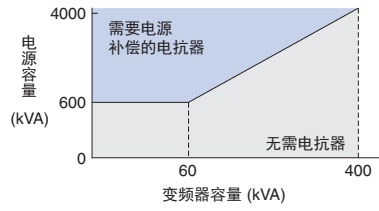
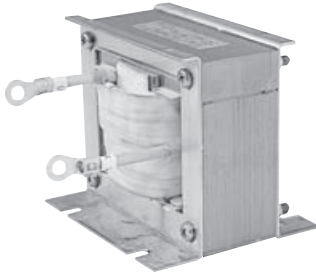
适用机型

外围设备	浪涌抑制器	型号	规格	订货编号
200 V ~ 230 V	继电器以外的大容量线圈	DCR2-50A22E	AC 220V 0.5 μ F+200 Ω	C002417
200 V ~ 240 V	控制用继电器 MY2、MY3 [欧姆龙(株)制造] MM2、MM4 [欧姆龙(株)制造] HH22、HH23 [富士电机机器制御(株)制造]	DCR2-10A25C	AC 250V 0.1 μ F+100 Ω	C002482
	380~480 V	RFN3AL504KD	DC 1000V 0.5 μ F+220 Ω	C002630

外围设备、选购件的选择(续)

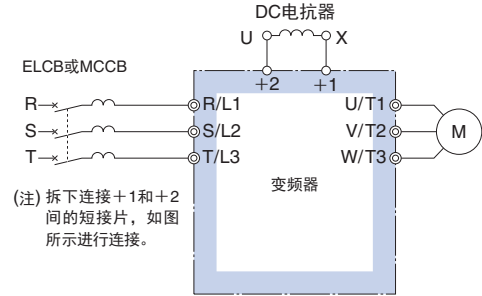
DC电抗器(UZDA-B型：直流回路用)

请根据电机容量选择。

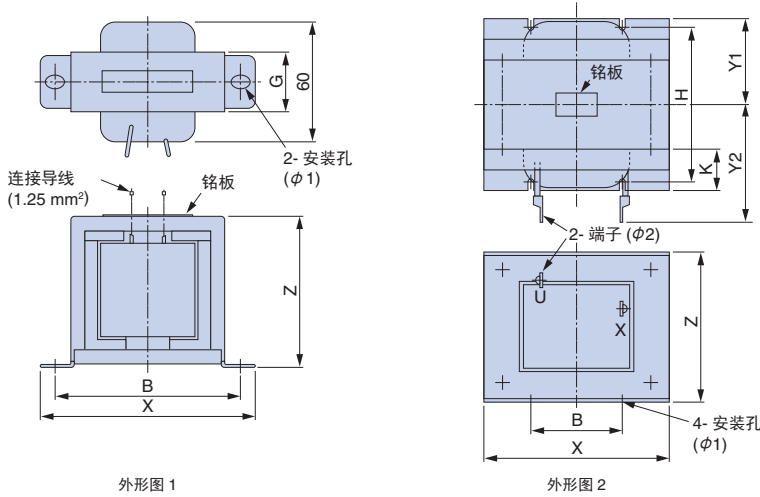


(注) 电源容量超过600kVA时，请务必设置。0.2kW以下请使用AC电抗器。

接线图



外形尺寸 mm



200 V级 三相输入系列

电机容量 kW	电流值 A	电感 mH	订货编号	外形图	外形尺寸 mm										大致重量 kg	损耗 W	电线*尺寸 mm ²
					X	Y2	Y1	Z	B	H	K	G	φ 1	φ 2			
0.4 0.75 1.5	5.4	8	100-250-672	1	85	-	-	53	74	-	-	32	M4	-	0.8	8	2
2.2 3.7	18	3	100-250-660	2	86	80	36	76	60	55	18	-	M4	M5	2	18	5.5
5.5 7.5	36	1	100-250-668	2	105	90	46	93	64	80	26	-	M6	M6	3.2	22	8
11 15	72	0.5	100-250-677	2	105	105	56	93	64	100	26	-	M6	M8	4.9	29	30
18.5	90	0.4	100-250-679	2	133	120	52.5	117	86	80	25	-	M6	M8	6.5	45	30

(注) 1 备有200 V级单相输入系列的技术资料。请向本公司代理店或销售负责人垂询。
2 电机容量在0.2 kW以下时请使用AC电抗器。

400 V级 三相输入系列

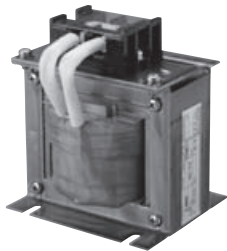
电机容量 kW	电流值 A	电感 mH	订货编号	外形图	外形尺寸 mm										大致重量 kg	损耗 W	电线*尺寸 mm ²
					X	Y2	Y1	Z	B	H	K	G	φ 1	φ 2			
0.4 0.75	3.2	28	100-250-664	1	85	-	-	53	74	-	-	32	M4	-	0.8	9	2
1.5 2.2	5.7	11	100-250-674	1	90	-	-	60	80	-	-	32	M4	-	1	11	2
3.7 5.5	12	6.3	100-250-658	2	86	80	36	76	60	55	18	-	M4	M5	2	16	2
7.5 11	23	3.6	100-250-662	2	105	90	46	93	64	80	26	-	M6	M5	3.2	27	5.5
15 18.5	33	1.9	100-250-666	2	105	95	51	93	64	90	26	-	M6	M6	4	26	8
	47	1.3	100-250-670	2	115	125	57.5	100	72	90	25	-	M6	M6	6	42	14

*: 电线种类75℃ IV线, 环境温度45℃, 3根以内扎线

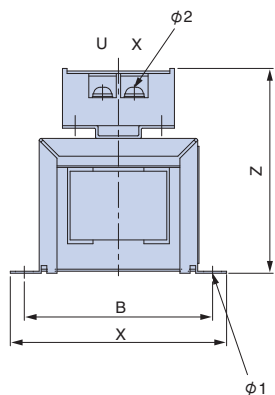
● DC电抗器

请根据电机容量选择。

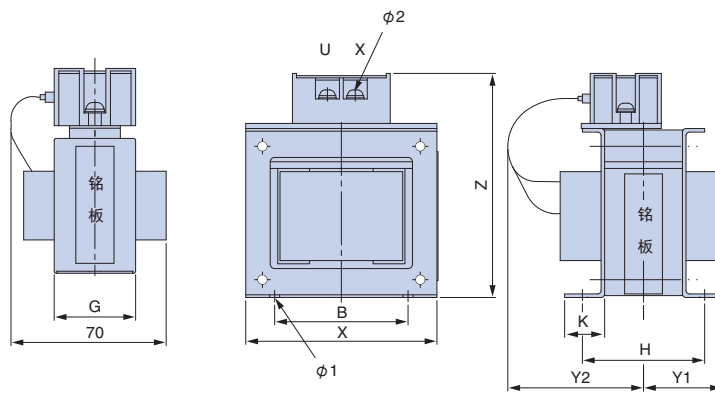
端子排型



外形尺寸 mm



外形图1



外形图2

200 V级 三相输入系列

电机容量 kW	电流值 A	电感 mH	订货编号	外形图	外形尺寸 mm										大致重量 kg	损耗 W
					X	Y2	Y1	Z	B	H	K	G	φ1	φ2		
0.4	5.4	8	100-250-673	1	85	—	—	81	74	—	—	32	M4	M4	0.8	8
0.75																
1.5	18	3	100-250-661	2	86	84	36	101	60	55	18	—	M4	M4	2	18
2.2																
3.7																
5.5	36	1	100-250-669	2	105	94	46	129	64	80	26	—	M6	M4	3.2	22
7.5																
11	72	0.5	100-250-678	2	105	124	56	135	64	100	26	—	M6	M6	4.9	29
15																
18.5	90	0.4	100-250-680	2	133	147.5	52.5	160	86	80	25	—	M6	M6	6.5	44

(注) 备有200V级单相输入系列的技术资料。请向本公司代理店或销售负责人垂询。

400 V级 三相输入系列

电机容量 kW	电流值 A	电感 mH	订货编号	外形图	外形尺寸 mm										大致重量 kg	损耗 W
					X	Y2	Y1	Z	B	H	K	G	φ1	φ2		
0.4	3.2	28	100-250-665	1	85	—	—	81	74	—	—	32	M4	M4	0.8	9
0.75																
1.5	5.7	11	100-250-675	1	90	—	—	88	80	—	—	32	M4	M4	1	11
2.2																
3.7																
5.5	12	6.3	100-250-659	2	86	84	36	101	60	55	18	—	M4	M4	2	16
7.5																
11	23	3.6	100-250-663	2	105	104	46	118	64	80	26	—	M6	M4	3.2	27
15																
18.5	33	1.9	100-250-667	2	105	109	51	129	64	90	26	—	M6	M4	4	26
18.5	47	1.3	100-250-671	2	115	142.5	57.5	136	72	90	25	—	M6	M5	6	42

外围设备、选购件的选择(续)

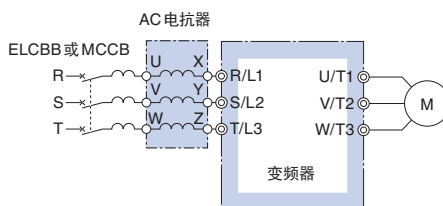
● AC电抗器(UZBA-B型：输入用，50/60 Hz用)

请根据电机容量选择。

连接导线型

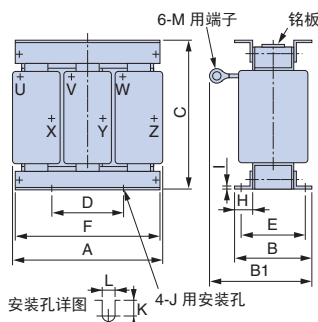


接线图



(注) 载波频率超过2.5kHz时，请不要在变频器的输出侧(U/T1、V/T2、W/T3)连接AC电抗器。

外形尺寸 mm



外形图1

200 V级 三相输入系列

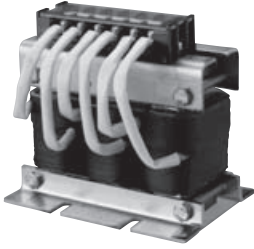
电机容量 kW	电流值 A	电感 mH	订货编号	外形图	外形尺寸 mm													大致重量 kg	损耗 W
					A	B	B1	C	D	E	F	H	I	J	K	L	M		
3.7	20	0.53	100-250-562	1	130	88	114	105	50	70	130	22	3.2	M6	11.5	7	M5	3	35
5.5	30	0.35	100-250-578	1	130	88	119	105	50	70	130	22	3.2	M6	9	7	M5	3	45
7.5	40	0.265	100-250-584	1	130	98	139	105	50	80	130	22	3.2	M6	11.5	7	M6	4	50
11	60	0.18	100-250-594	1	160	105	147.5	130	75	85	160	25	2.3	M6	10	7	M6	6	65
15	80	0.13	100-250-599	1	180	100	155	150	75	80	180	25	2.3	M6	10	7	M8	8	75
18.5	90	0.12	100-250-602	1	180	100	150	150	75	80	180	25	2.3	M6	10	7	M8	8	90
22	120	0.09	100-250-552	1	180	100	155	150	75	80	180	25	2.3	M6	10	7	M10	8	90

(注) 备有200V级单相输入系列的技术资料。请向本公司代理店或销售负责人垂询。

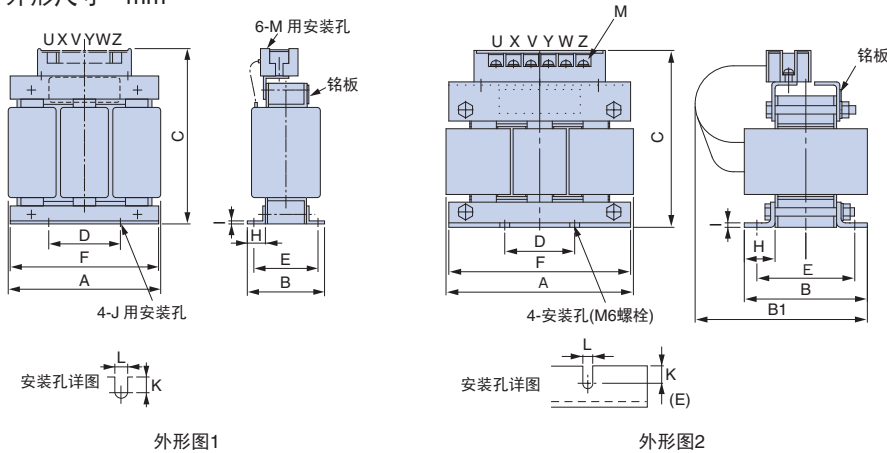
400 V级 三相输入系列

电机容量 kW	电流值 A	电感 mH	订货编号	外形图	外形尺寸 mm													大致重量 kg	损耗 W
					A	B	B1	C	D	E	F	H	I	J	K	L	M		
7.5	20	1.06	100-250-564	1	160	90	115	130	75	70	160	25	2.3	M6	10	7	M5	5	50
11	30	0.7	100-250-580	1	160	105	132.5	130	75	85	160	25	2.3	M6	10	7	M5	6	65
15	40	0.53	100-250-586	1	180	100	140	150	75	80	180	25	2.3	M6	10	7	M6	8	90
18.5	50	0.42	100-250-590	1	180	100	145	150	75	80	180	25	2.3	M6	10	7	M6	8	90
22	60	0.36	100-250-596	1	180	100	150	150	75	80	180	25	2.3	M6	10	7	M6	8.5	90
30	80	0.26	100-250-601	1	210	100	150	175	75	80	205	25	3.2	M6	10	7	M8	12	95

端子排型



外形尺寸 mm



外形图1

外形图2

200 V级

电机容量 kW	电流值 A	电感 mH	订货编号	外形图	外形尺寸 mm													大致重量 kg	损耗 W
					A	B	B1	C	D	E	F	H	I	J	K	L	M		
0.1	2	7	100-250-577	1	120	71	—	115	40	50	105	20	2.3	M6	10.5	7	M4	2.5	15
0.2	2	7	100-250-577	1	120	71	—	115	40	50	105	20	2.3	M6	10.5	7	M4	2.5	15
0.4	2.5	4.2	100-250-558	1	120	71	—	120	40	50	105	20	2.3	M6	10.5	7	M4	2.5	15
0.75	5	2.1	100-250-592	1	120	71	—	120	40	50	105	20	2.3	M6	10.5	7	M4	2.5	15
1.5	10	1.1	100-250-550	1	130	88	—	130	50	70	130	22	3.2	M6	9	7	M4	3	25
2.2	15	0.71	100-250-555	1	130	88	—	130	50	70	130	22	3.2	M6	9	7	M4	3	30
3.7	20	0.53	100-250-563	2	135	88	140	130	50	70	130	22	3.2	M6	9	7	M4	3	35
5.5	30	0.35	100-250-579	2	135	88	150	130	50	70	130	22	3.2	M6	9	7	M4	3	45
7.5	40	0.265	100-250-585	2	135	98	160	140	50	80	130	22	3.2	M6	9	7	M5	4	50
11	60	0.18	100-250-595	2	165	105	185	170	75	85	160	25	2.3	M6	10	7	M6	6	65
15	80	0.13	100-250-600	2	185	100	180	195	75	80	180	25	2.3	M6	10	7	M6	8	75
18.5	90	0.12	100-250-603	2	185	100	180	195	75	80	180	25	2.3	M6	10	7	M6	8	90

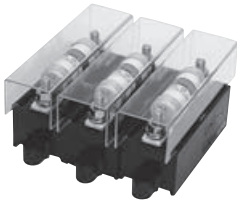
400 V级

电机容量 kW	电流值 A	电感 mH	订货编号	外形图	外形尺寸 mm													大致重量 kg	损耗 W
					A	B	B1	C	D	E	F	H	I	J	K	L	M		
0.2	1.3	18	100-250-549	1	120	71	—	120	40	50	105	20	2.3	M6	10.5	7	M4	2.5	15
0.4	1.3	18	100-250-549	1	120	71	—	120	40	50	105	20	2.3	M6	10.5	7	M4	2.5	15
0.75	2.5	8.4	100-250-559	1	120	71	—	120	40	50	105	20	2.3	M6	10.5	7	M4	2.5	15
1.5	5	4.2	100-250-593	1	130	88	—	130	50	70	130	22	3.2	M6	9	7	M4	3	25
2.2	7.5	3.6	100-250-598	1	130	88	—	130	50	70	130	22	3.2	M6	9	7	M4	3	25
3.7	10	2.2	100-250-551	1	130	88	—	130	50	70	130	22	3.2	M6	9	7	M4	3	40
5.5	15	1.42	100-250-556	1	130	98	—	130	50	80	130	22	3.2	M6	9	7	M4	4	50
7.5	20	1.06	100-250-565	2	165	90	160	155	75	70	160	25	2.3	M6	10	7	M4	5	50
11	30	0.7	100-250-581	2	165	105	175	155	75	85	160	25	2.3	M6	10	7	M4	6	65
15	40	0.53	100-250-587	2	185	100	170	185	75	80	180	25	2.3	M6	10	7	M5	8	90
18.5	50	0.42	100-250-591	2	185	100	170	185	75	80	180	25	2.3	M6	10	7	M5	8	90

外围设备、选购件的选择(续)

● 保险丝/保险丝盒

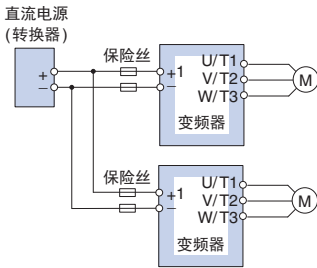
万一部件故障时为了保护系统，建议在变频器输入侧接入保险丝。
下表中的保险丝为符合UL标准的产品。



【富士电机机器制御(株)制造】

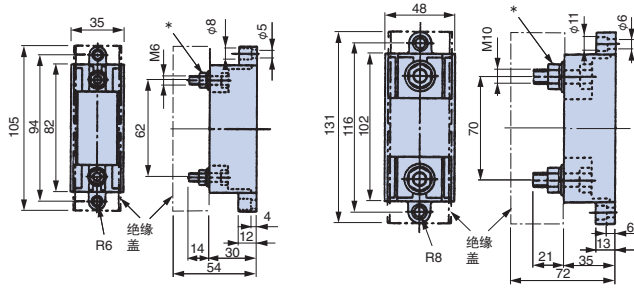
接线图

直流电源输入时的示例(并联连接2台变频器时)
以交流电源输入时，请参照标准连接图(P.32)。



(注) 连接多台变频器时，请分别连接保险丝。另外，任一保险丝熔断时，请更换全部保险丝。

保险丝盒 外形尺寸 mm



外形图1

外形图2

*: 熔丝安装螺母类(螺母、垫圈、弹簧垫圈)另外包装供货。
安装熔丝时，请拧紧螺栓。

200 V级(三相)

目录代码 GA50B	交流电源用/直流电源用					
	保险丝			保险丝盒		
	型号	额定断路电流 kA	个数*1	型号	个数*1	外形图
2001						
2002	CR6L-20/UL	100	3	CMS-4	3	1
2004						
2006	CR6L-30/UL	100	3	CMS-4	3	1
2008						
2010	CR6L-50/UL	100	3	CMS-4	3	1
2012						
2018						
2021	CR6L-75/UL	100	3	CMS-5	3	2
2030	CR6L-100/UL	100	3	CMS-5	3	2
2042	CR6L-150/UL	100	3	CMS-5	3	2
2056						
2070	CR6L-200/UL	100	3		*2	
2082	CR6L-250 ³	100	3		*2	

*1: 数量是用于交流电源时的数值。用于直流电源时请使用2个。
*2: 无生产厂家推荐产品。有关保险丝的外形尺寸，请向本公司咨询。
*3: 没有符合UL标准的产品。

400 V级

目录代码 GA50B	交流电源用/直流电源用					
	保险丝			保险丝盒		
	型号	额定断路电流 kA	个数*1	型号	个数*1	外形图
4001						
4002	CR6L-20/UL	100	3	CMS-4	3	1
4004						
4005						
4007						
4009	CR6L-50/UL	100	3	CMS-4	3	1
4012						
4018						
4023	CR6L-75/UL	100	3	CMS-5	3	2
4031	CR6L-100/UL	100	3	CMS-5	3	2
4038						
4044	CR6L-150/UL	100	3	CMS-5	3	2
4060	CR6L-200/UL	100	3		*2	

*1: 数量是用于交流电源时的数值。用于直流电源时请使用2个。
*2: 无生产厂家推荐产品。有关保险丝的外形尺寸，请向本公司咨询。

200 V级(单相)

目录代码 GA50B	交流电源用/直流电源用					
	保险丝			保险丝盒		
	型号	额定断路电流 kA	数量	型号	数量	外形图
B001	CR6L-20/UL	100	2	CMS-4	2	1
B002	CR6L-30/UL	100	2	CMS-4	2	1
B004	CR6L-50/UL	100	2	CMS-4	2	1
B006	CR6L-75/UL	100	2	CMS-5	2	1
B010						
B012	CR6L-100/UL	100	2	CMS-5	2	1
B018	CR6L-150/UL	100	2	CMS-5	2	1

● 零相电抗器

请根据变频器电线尺寸*来选择。

*: 相对于电流值的电线尺寸因规格而异。

下表基于电线尺寸选择, 电线尺寸(电气设备技术标准推荐)取决于ND额定时的额定电流值。

基于UL标准的选型, 请向本公司咨询。

U/T1、V/T2、W/T3的各排列分别4次穿过铁芯。(绕圈次数越多, 降低干扰的效果越明显。)

电线太粗导致无法绕圈时, 应使电线穿过4个串联的铁芯。

用于降低无线电干扰的微调零相电抗器 (注) Fine-met是日立金属(株)的注册商标。

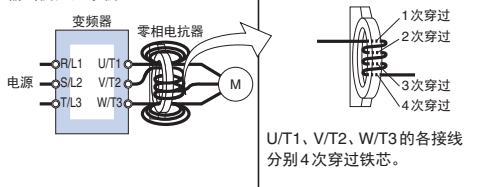


【日立金属(株)制造】

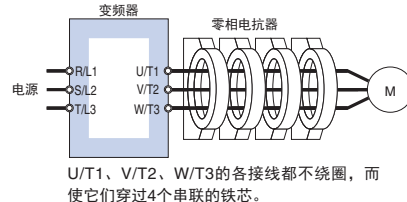
接线图

适用于变频器的输入侧及输出侧的任一侧。

输出侧应用示例

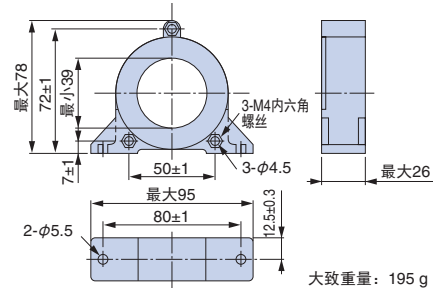


接线图a

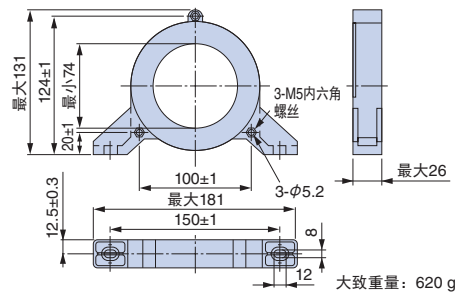


接线图b

外形尺寸 mm



型号 F6045GB



型号 F11080GB

200 V级(三相)

GA500		零相电抗器			
电机容量 kW	推荐接线规格 mm ²	型号	订货编号	数量	接线图
0.1	2	F6045GB	FIL001098	1	a
0.2					
0.4					
0.75					
1.5					
2.2	3.5	F6045GB	FIL001098	1	a
3.7	5.5	F6045GB	FIL001098	1	a
5.5	8	F11080GB	FIL001097	1	a
7.5	14	F6045GB	FIL001098	4	b
11	22	F6045GB	FIL001098	4	b
15	30	F6045GB	FIL001098	4	b
18.5	38	F6045GB	FIL001098	4	b

400 V级

GA500		零相电抗器			
电机容量 kW	推荐接线规格 mm ²	型号	订货编号	数量	接线图
0.2	2	F6045GB	FIL001098	1	a
0.4					
0.75					
1.5					
2.2					
3.0	3.5	F6045GB	FIL001098	1	a
3.7	5.5	F6045GB	FIL001098	1	a
5.5	8	F6045GB	FIL001098	1	a
7.5	14	F6045GB	FIL001098	4	b
11	22	F6045GB	FIL001098	4	b
15	30	F6045GB	FIL001098	4	b
18.5	38	F6045GB	FIL001098	4	b

200 V级(单相)

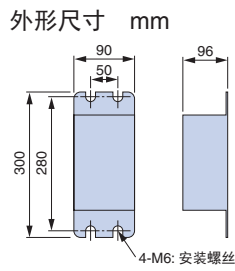
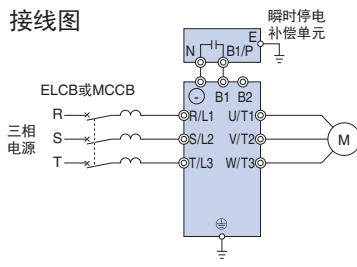
GA500		零相电抗器			
电机容量 kW	推荐接线规格 mm ²	型号	订货编号	数量	接线图
0.1	2	F6045GB	FIL001098	1	a
0.2					
0.4					
0.75					
1.5					
2.2	3.5	F6045GB	FIL001098	1	a
3.7	8	F11080GB	FIL001097	1	a

外围设备、选购件的选择(续)

● 瞬时停电补偿单元



大致重量: 2 kg



型号、订货编号

型号	订货编号
200 V级用: P0010	P0010
400 V级用: P0020	P0020

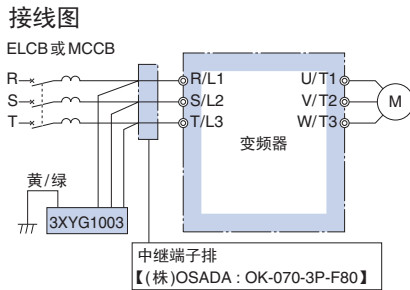
(注) 用于7.5 kW(HD)以下的机型, 需要2秒钟瞬时停电支持的情况。如不使用此装置, 则瞬时停电支持时间在0.1~1.0秒以内。(支持时间因变频器容量而异)。

● 电容器型噪音滤波器

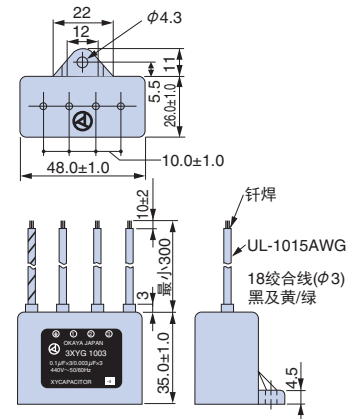
这是变频器输入侧专用的电容器型噪音滤波器。也可与零相电抗器组合使用。200/400V级可通用。
(注) 电容器型噪音滤波器为变频器输入侧专用。输出侧请勿连接。



【冈谷电机产业(株)制造】



外形尺寸 mm



型号、订货编号

型号	订货编号
3XYG 1003	100-250-542

规格

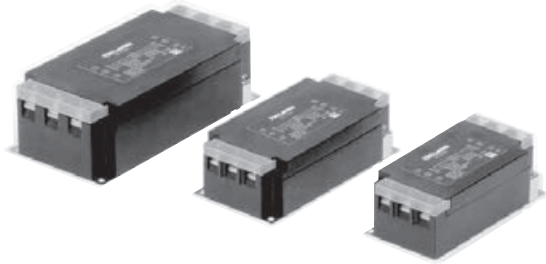
额定电压	静电容量 (各3个元件)	工作温度范围 °C
440 V	X(Δ型接线): 0.1 μF ±20% Y(人型接线): 0.003 μF ±20%	-40~+85

(注) 在460 V / 480 V下使用时, 请向本公司咨询。

● 噪音滤波器

请根据电机容量选择。

输入侧噪音滤波器

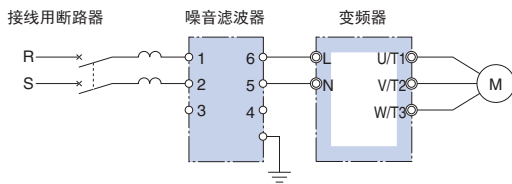


噪音滤波器

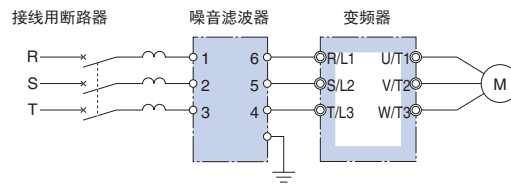
【TDK-Lambda 制造】

(注) 关于符合CE标记(EMC指令)的产品, 请另行向本公司咨询。

接线图



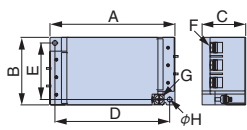
单相输入时



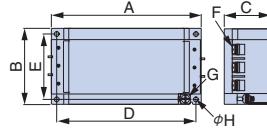
三相输入时

(注) 请不要将输入侧噪音滤波器连接在变频器的输出侧(U/T1、V/T2、W/T3)。

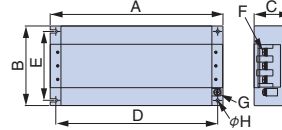
外形尺寸 mm



外形图1



外形图2



外形图3

200 V级(三相)

电机容量 kW	型号	外形图	订货编号	数量	额定电流 A	外形尺寸 mm							推荐紧固力矩	大致重量 kg	
						A	B	C	D	E	F	G			φH
0.1	RTEN-5010	1	300-082-980	1	10	120	63	42	110	53	M4	M4	4.5	M4 : 1.27 N·m M5 : 2.5 N·m M6 : 4.8 N·m M8 : 7.64 N·m	0.36
0.2	RTEN-5010	1	300-082-980	1	10	120	63	42	110	53	M4	M4	4.5		0.36
0.4	RTEN-5010	1	300-082-980	1	10	120	63	42	110	53	M4	M4	4.5		0.36
0.75	RTEN-5010	1	300-082-980	1	10	120	63	42	110	53	M4	M4	4.5		0.36
1.5	RTEN-5010	1	300-082-980	1	10	120	63	42	110	53	M4	M4	4.5		0.36
2.2	RTEN-5020	2	300-099-883	1	20	140	70	42	130	60	M4	M4	4.5		0.56
3.7	RTEN-5030	2	300-104-117	1	30	140	70	42	130	60	M4	M4	4.5		0.56
5.5	RTEN-5040	2	300-104-118	1	40	170	90	54	160	80	M5	M4	4.5		1.10
7.5	RTEN-5060	2	300-099-885	1	60	170	90	54	160	80	M5	M4	4.5		1.10
11	RTEN-5100	3	300-104-120	1	100	267	161	85	247	135	M8	M6	6.5		4.20
15	RTEN-5100	3	300-104-120	1	100	267	161	85	247	135	M8	M6	6.5	4.20	
18.5	RTEN-5150	3	300-104-121	1	150	290	190	88	270	164	M8	M6	6.5	6.50	
22	RTEN-5150	3	300-104-121	1	150	290	190	88	270	164	M8	M6	6.5	6.50	

200 V级(单相)

电机容量 kW	型号	外形图	订货编号	数量	额定电流 A	外形尺寸 mm							推荐紧固力矩	大致重量 kg	
						A	B	C	D	E	F	G			φH
0.1	RTEN-5010	1	300-082-980	1	10	120	63	42	110	53	M4	M4	4.5	M4 : 1.27 N·m M5 : 2.5 N·m	0.36
0.2	RTEN-5010	1	300-082-980	1	10	120	63	42	110	53	M4	M4	4.5		0.36
0.4	RTEN-5020	2	300-099-883	1	20	140	70	42	130	60	M4	M4	4.5		0.56
0.75	RTEN-5020	2	300-099-883	1	20	140	70	42	130	60	M4	M4	4.5		0.56
1.5	RTEN-5030	2	300-104-117	1	30	140	70	42	130	60	M4	M4	4.5		0.56
2.2	RTEN-5040	2	300-104-118	1	40	170	90	54	160	80	M5	M4	4.5		1.10
3.7	RTEN-5060	2	300-099-885	1	60	170	90	54	160	80	M5	M4	4.5		1.10

外围设备、选购件的选择(续)

400 V级

电机容量 kW	型号	外形图	订货编号	数量	额定电流 A	外形尺寸 mm								推荐紧固力矩	大致重量 kg
						A	B	C	D	E	F	G	φH		
0.2	RTEN-5006	1	300-099-882	1	6	120	63	42	110	53	M4	M4	4.5	M4 : 1.27 N·m M5 : 2.5 N·m M6 : 4.8 N·m M8 : 7.64 N·m	0.36
0.4	RTEN-5006	1	300-099-882	1	6	120	63	42	110	53	M4	M4	4.5		0.36
0.75	RTEN-5006	1	300-099-882	1	6	120	63	42	110	53	M4	M4	4.5		0.36
1.5	RTEN-5010	1	300-082-980	1	10	120	63	42	110	53	M4	M4	4.5		0.36
2.2	RTEN-5010	1	300-082-980	1	10	120	63	42	110	53	M4	M4	4.5		0.36
3	RTEN-5020	2	300-099-883	1	20	140	70	42	130	60	M4	M4	4.5		0.56
3.7	RTEN-5020	2	300-099-883	1	20	140	70	42	130	60	M4	M4	4.5		0.56
5.5	RTEN-5020	2	300-099-883	1	20	140	70	42	130	60	M4	M4	4.5		0.56
7.5	RTEN-5030	2	300-104-117	1	30	140	70	42	130	60	M4	M4	4.5		0.56
11	RTEN-5040	2	300-104-118	1	40	170	90	54	160	80	M5	M4	4.5		1.10
15	RTEN-5060	2	300-099-885	1	60	170	90	54	160	80	M5	M4	4.5	1.10	
18.5	RTEN-5060	2	300-099-885	1	60	170	90	54	160	80	M5	M4	4.5	1.10	
22	RTEN-5100	3	300-104-120	1	100	267	161	85	247	135	M8	M6	6.5	4.20	
30	RTEN-5100	3	300-104-120	1	100	267	161	85	247	135	M8	M6	6.5	4.20	

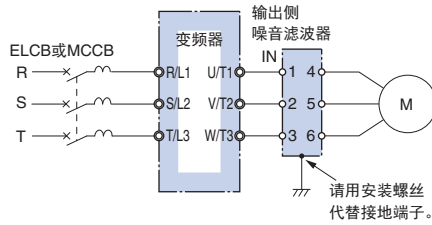
● 输出侧噪音滤波器

请根据电机容量选择。

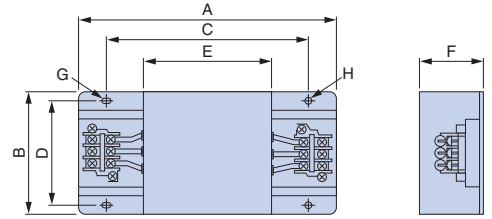


【NEC TOKIN(株)制造】

接线图



外形尺寸 mm



200 V级(三相、单相)

电机容量 kW	型号	订货编号	数量	额定电流 A	外形尺寸 mm								端子排	大致重量 kg
					A	B	C	D	E	F	G	H		
0.1														
0.2														
0.4	LF-310KA	100-250-702	1	10	140	100	100	90	70	45	7×φ4.5	φ4.5	TE-K5.5M4	0.5
0.75														
1.5														
2.2	LF-320KA	100-250-705	1	20	140	100	100	90	70	45	7×φ4.5	φ4.5	TE-K5.5M4	0.6
3.7														
5.5	LF-350KA	100-250-709	1	50	260	180	180	160	120	65	7×φ4.5	φ4.5	TE-K22M6	2
7.5														
11														
15	LF-350KA	100-250-709	2	100	260	180	180	160	120	65	7×φ4.5	φ4.5	TE-K22M6	2
18.5														
22	LF-3110KB	100-250-704	1	110	540	340	480	300	340	240	9×φ6.5	φ6.5	TE-K22M6	19.5

400 V级

电机容量 kW	型号	订货编号	数量	额定电流 A	外形尺寸 mm								端子排	大致重量 kg
					A	B	C	D	E	F	G	H		
0.2														
0.4														
0.75	LF-310KB	100-250-703	1	10	140	100	100	90	70	45	7×φ4.5	φ4.5	TE-K5.5M4	0.5
1.5														
2.2														
3.7														
5.5	LF-320KB	100-250-706	1	20	140	100	100	90	70	45	7×φ4.5	φ4.5	TE-K5.5M4	0.6
7.5														
11	LF-335KB	100-250-707	1	35	140	100	100	90	70	45	7×φ4.5	φ4.5	TE-K5.5M4	0.8
15														
18.5	LF-345KB	100-250-708	1	45	260	180	180	160	120	65	7×φ4.5	φ4.5	TE-K22M6	2
22														
30	LF-375KB	100-250-710	1	75	540	320	480	300	340	240	9×φ6.5	φ6.5	TE-K22M6	12

外围设备、选购件的选择(续)

● 制动电阻器、制动电阻器单元

请根据电机容量选择。

制动电阻器
【ERF150WJ系列】



安装型

制动电阻器
(带温度保险丝)
【CF120-B579系列】



安装型

制动电阻器单元
【LKEB系列】



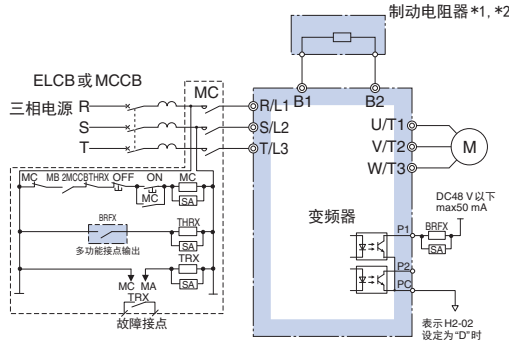
另置型



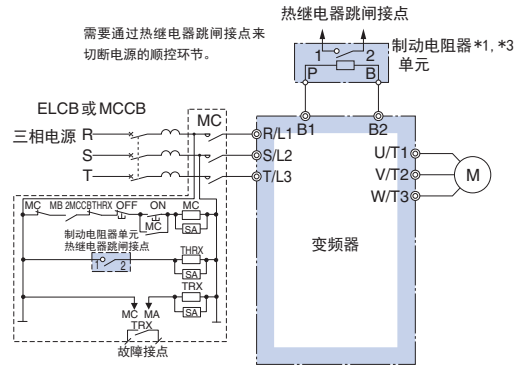
另置型

接线图

将安装型制动电阻保护L8-01设定为“1”(有效)。并且需要将多功能接点输出中的任意一个设定为“D”(安装型制动电阻故障)、通过设定的多功能接点输出切断电源的顺控环节。
(带温度保险丝的制动电阻器时,无需在外部接入顺控。)



接线图A



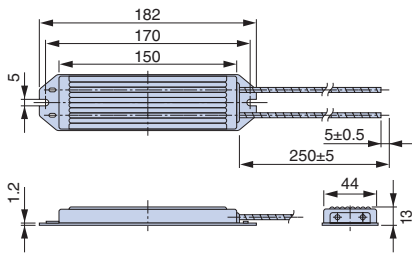
接线图B

- *1: 使用制动电阻器或制动电阻器单元时, 请设定为L3-04=0 [减速中防止失速功能选择=无效]。如果保持L3-04=1 [有效] (出厂设定), 有时会在设定的减速时间内不能停止的情况。
- *2: 使用制动电阻器(ERF型)时, 请将L8-01 [安装型制动电阻器的保护(ERF型)]设定为1 (有效), 务必接入通过变频器的故障接点输出来切断电源的顺控环节。
- *3: 使用别的制动电阻器代替本公司制动电阻器单元时, 请务必利用热继电器进行保护。

- (注) 1 不使用内置的制动晶体管而连接另置型制动单元(CDBR型)时, 请将变频器的B1端子连接于另置型制动单元的+极端子, 将变频器的-极端子连接于另置型制动单元的-极端子上。此时, 不使用B2端子。此外, 请将L8-55 (内置制动晶体管保护)设定为0 (无效)。可能发生rF (制动电阻器电阻值异常)。
- 2 使用2个制动电阻器时, 请并联连接。

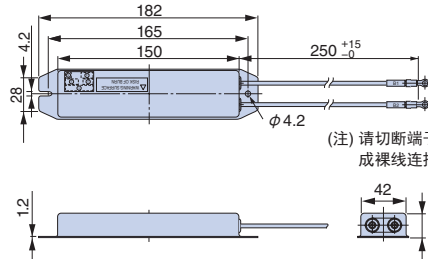
外形尺寸 mm

制动电阻器



ERF150WJ系列

大致重量: 0.2 kg
(ERF150WJ系列所有机型)

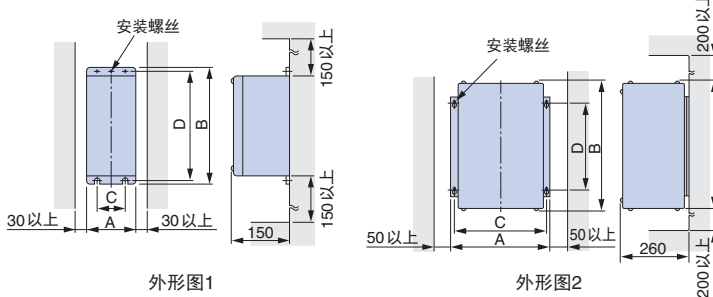


CF120-B579系列

(注) 请切断端子部分, 重新剥掉被覆, 加工成裸线连接到变频器上。

大致重量: 0.256 kg
(CF120-B579系列所有机型)

制动电阻器单元



外形图1

外形图2

制动电阻器单元型号 LKEB: []	外形图	外形尺寸mm				安装螺丝	大致重量 kg	容许平均耗电 W	
		A	B	C	D				
200 V级	20P7	1	105	275	50	260	M5×3	3	30
	21P5	1	130	350	75	335	M5×4	4.5	60
	22P2	1	130	350	75	335	M5×4	4.5	89
	23P7	1	130	350	75	335	M5×4	5	150
	25P5	1	250	350	200	335	M6×4	7.5	220
	27P5	1	250	350	200	335	M6×4	8.5	300
	2011	2	266	543	246	340	M8×4	10	440
2015	2	356	543	336	340	M8×4	15	600	
400 V级	40P7	1	105	275	50	260	M5×3	3	30
	41P5	1	130	350	75	335	M5×4	4.5	60
	42P2	1	130	350	75	335	M5×4	4.5	89
	43P7	1	130	350	75	335	M5×4	5	150
	45P5	1	250	350	200	335	M6×4	7.5	220
	47P5	1	250	350	200	335	M6×4	8.5	300
	4011	2	350	412	330	325	M6×4	16	440
	4015	2	350	412	330	325	M6×4	18	600
4018	2	446	543	426	340	M8×4	19	740	
4022	2	446	543	426	340	M8×4	19	880	
4030	2	356	956	336	740	M8×4	25	1200	

规格 200 V级(三相、单相)

最大适用电机容量 kW	负载额定	GA500		制动电阻器(负载时间因数: 3%ED, 最大10秒)*1									制动电阻器单元(负载时间因数: 10%ED, 最大10秒)*1					最小可连接*2的电阻值 Ω	
		三相目录代码 GA50B	单相目录代码 GA50B	无温度保险丝					带温度保险丝				型号 LKEB-	电阻规格 (每个单元)	数量	接线图	制动转矩*3 (%)		
				型号 ERF 150WJ	电阻值 Ω	数量	接线图	制动转矩*3 (%)	型号 CF120-B579	电阻值 Ω	数量	接线图							制动转矩*3 (%)
0.1	HD额定	2001	B001	401	400	1	A	220	A	400	1	A	220	40P7	70 W 750 Ω	1	B	220	300
0.2	ND额定	2001	B001	401	400	1	A	220	A	400	1	A	220	40P7	70 W 750 Ω	1	B	125	300
	HD额定	2002	B002																
0.4	ND额定	2002	B002	401	400	1	A	110	A	400	1	A	110	40P7	70 W 750 Ω	1	B	65	300
	HD额定	2004	B004	201	200	1	A	220	B	200	1	A	220	20P7	70 W 200 Ω	1	B	220	200
0.75	ND额定	2004	B004	201	200	1	A	125	B	200	1	A	125	20P7	70 W 200 Ω	1	B	125	200
	HD额定	2006	B006	201	200	1	A	125	B	200	1	A	125	20P7	70 W 200 Ω	1	B	125	120
1.1	ND额定	2006	B006	201	200	1	A	85	B	200	1	A	85	20P7	70 W 200 Ω	1	B	85	120
	HD额定	2008	—	101	100	1	A	150	C	100	1	A	150	21P5	260 W 100 Ω	1	B	150	60
1.5	ND额定	2008	—	101	100	1	A	125	C	100	1	A	125	21P5	260 W 100 Ω	1	B	125	60
	HD额定	2010	B010																
2.2	ND额定	2010	B010	700	70	1	A	120	D	70	1	A	120	22P2	260 W 70 Ω	1	B	120	60
	HD额定	2012	B012																
3	ND额定	2012	B012	620	62	1	A	100	E	62	1	A	100	22P2	260 W 70 Ω	1	B	90	60
	HD额定	2018	—	620	62	1	A	100	E	62	1	A	100	23P7	390 W 40 Ω	1	B	150	32
3.7	ND额定	2018	—	620	62	1	A	80	E	62	1	A	80	23P7	390 W 40 Ω	1	B	125	32
	HD额定	2021	B018																
5.5	ND额定	2021	—	—	—	—	—	—	—	—	—	—	—	23P7	390 W 40 Ω	1	B	85	32
	HD额定	2030	—	—	—	—	—	—	—	—	—	—	—	25P5	520 W 30 Ω	1	B	115	9.6
7.5	ND额定	2030	—	—	—	—	—	—	—	—	—	—	—	27P5	780 W 20 Ω	1	B	125	9.6
	HD额定	2042	—	—	—	—	—	—	—	—	—	—	—	—	—	—	—	—	—
11	ND额定	2042	—	—	—	—	—	—	—	—	—	—	—	2011	2400 W 13.6 Ω	1	B	125	9.6
	HD额定	2056	—	—	—	—	—	—	—	—	—	—	—	—	—	—	—	—	—
15	ND额定	2056	—	—	—	—	—	—	—	—	—	—	—	2015	3000 W 10 Ω	1	B	125	9.6
	HD额定	2070	—	—	—	—	—	—	—	—	—	—	—	—	—	—	—	—	—
18.5	ND额定	2070	—	—	—	—	—	—	—	—	—	—	—	2015	3000 W 10 Ω	1	B	100	9.6
	HD额定	2082	—	—	—	—	—	—	—	—	—	—	—	—	—	—	—	—	—
22	ND额定	2082	—	—	—	—	—	—	—	—	—	—	—	2015	3000 W 10 Ω	1	B	85	9.6

400 V级

最大适用电机容量 kW	负载额定	GA500		制动电阻器(负载时间因数: 3%ED, 最大10秒)*1									制动电阻器单元(负载时间因数: 10%ED, 最大10秒)*1					最小可连接*2的电阻值 Ω
		目录代码GA50B	型号 ERF 150WJ	无温度保险丝					带温度保险丝				型号 LKEB-	电阻规格 (每个单元)	数量	接线图	制动转矩*3 (%)	
				电阻值 Ω	数量	接线图	制动转矩*3 (%)	型号 CF120-B579	电阻值 Ω	数量	接线图	制动转矩*3 (%)						
0.2	HD额定	4001	751	750	1	A	230	F	750	1	A	230	40P7	70 W 750 Ω	1	B	230	750
0.4	ND额定	4001	751	750	1	A	230	F	750	1	A	230	40P7	70 W 750 Ω	1	B	230	750
	HD额定	4002																
0.75	ND额定	4002	751	750	1	A	130	F	750	1	A	130	40P7	70 W 750 Ω	1	B	130	750
	HD额定	4004	751	750	1	A	130	F	750	1	A	130	40P7	70 W 750 Ω	1	B	130	510
1.5	ND额定	4004	751	750	1	A	70	F	750	1	A	70	40P7	70 W 750 Ω	1	B	70	510
	HD额定	4005	401	400	1	A	125	G	400	1	A	125	41P5	260 W 400 Ω	1	B	125	240
2.2	ND额定	4005	301	300	1	A	115	H	300	1	A	115	42P2	260 W 250 Ω	1	B	135	240
	HD额定	4007	301	300	1	A	115	H	300	1	A	115	42P2	260 W 250 Ω	1	B	135	200
3.0	ND额定	4007	401	400	2	A	125	J	250	1	A	100	42P2	260 W 250 Ω	1	B	100	200
	HD额定	4009	401	400	2	A	125	J	250	1	A	100	43P7	390 W 150 Ω	1	B	150	100
3.7	ND额定	4009	401	400	2	A	105	J	250	1	A	83	43P7	390 W 150 Ω	1	B	135	100
	HD额定	4012																
5.5	ND额定	4012	201	200	2	A	135	J	250	2	A	105	45P5	520 W 100 Ω	1	B	135	100
	HD额定	4018	—	—	—	—	—	—	—	—	—	—	45P5	520 W 100 Ω	1	B	135	32
7.5	ND额定	4018	—	—	—	—	—	—	—	—	—	—	47P5	780 W 75 Ω	1	B	130	32
	HD额定	4023	—	—	—	—	—	—	—	—	—	—	—	—	—	—	—	—
11	ND额定	4023	—	—	—	—	—	—	—	—	—	—	4011	1040 W 50 Ω	1	B	135	32
	HD额定	4031	—	—	—	—	—	—	—	—	—	—	4011	1040 W 50 Ω	1	B	135	20
15	ND额定	4031	—	—	—	—	—	—	—	—	—	—	4015	1560 W 40 Ω	1	B	125	20
	HD额定	4038	—	—	—	—	—	—	—	—	—	—	—	—	—	—	—	—
18.5	ND额定	4038	—	—	—	—	—	—	—	—	—	—	4018	4800 W 32 Ω	1	B	125	20
	HD额定	4044	—	—	—	—	—	—	—	—	—	—	4018	4800 W 32 Ω	1	B	125	19.2
22	ND额定	4044	—	—	—	—	—	—	—	—	—	—	4022	4800 W 27.2 Ω	1	B	125	19.2
	HD额定	4060	—	—	—	—	—	—	—	—	—	—	—	—	—	—	—	—
30	ND额定	4060	—	—	—	—	—	—	—	—	—	—	4030	6000 W 20 Ω	1	B	125	19.2

*1: 是指恒转矩负载减速停止时的负载时间因数。对于恒功率输出或具有连续的再生制动负载的情况, 负载时间因数将变得更小。

*2: 请选择大于可连接的电阻值, 且可获得足够制动转矩的电阻值。

*3: 对于升降负载等再生电能较大的用途, 标准组合的制动单元及制动电阻器, 可能发生容量不足。大致制动转矩可能超过上表内规格时, 必须选择制动电阻器的容量。

(注) 带温度保险丝的制动电阻器, 其保险丝熔断时, 必须更换电阻器主体。

外围设备、选购件的选择(续)

● 操作器



LCD操作器

规格	型号	订货编号
标准	JVOP-KPLCA04AEA	100-245-993
耐湿、耐尘	JVOP-KPLCA04MEA	100-245-994



Bluetooth内置
LCD操作器

规格	型号	订货编号
标准	JVOP-KPLCC04ABA	100-225-008
耐湿、耐尘	JVOP-KPLCC04MBA	100-225-009

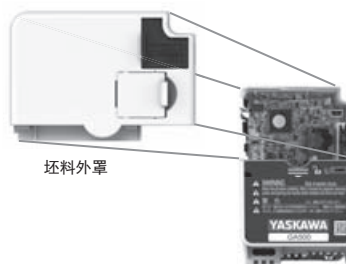
(注) 1 适用国际标准
CE, FCC, IC(Industry Canada),
CMIIT, MIC Japan
2 本产品配备无线设备。
无线设备的使用可能因各国无线电法而受到限制, 因此请确
认使用国的无线电法后使用。

(注) 在变频器主体上安装LCD操作器时, 另外备有附件。详情请
咨询本公司。



LED操作器

规格	型号	订货编号
标准	JVOP-KPLEA04AAA	100-219-384
耐湿、耐尘	JVOP-KPLEA04MAA	100-206-378

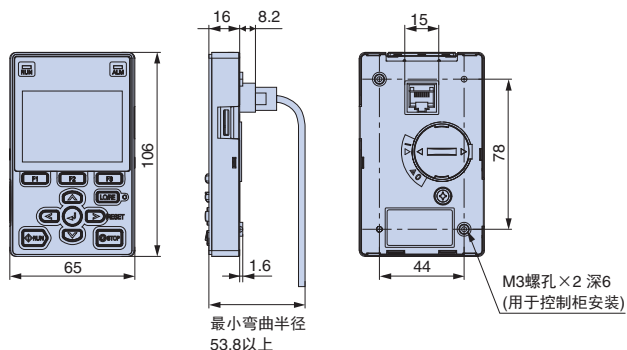


坯料外罩

规格	型号	订货编号
坯料外罩	JVOP-KPBC04AAA	100-247-125

● 远程操作用接长电缆

LCD操作器 外形尺寸 mm



远程操作用接长电缆

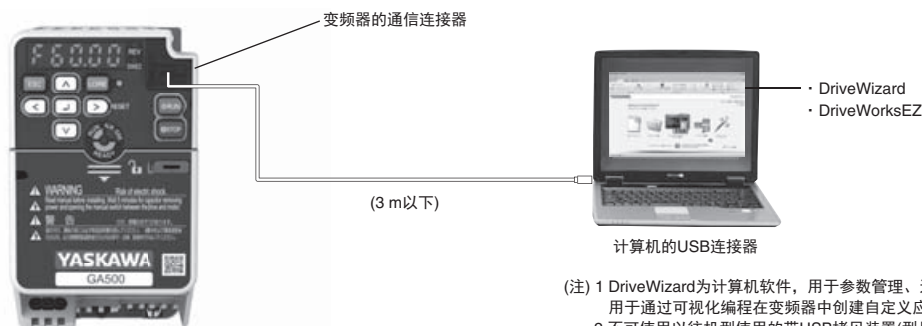
型号	订货编号	备注
WV001 (1 m)	WV001	· RJ-45 8芯 直接接线 · UTP CAT5e 电缆 [1 m/3 m]
WV003 (3 m)	WV003	(注) 使用直接接线以外的其他接线方法可 能会导致变频器发生故障。

(注) 1 请勿利用本电缆连接变频器和计算机。
否则, 可能会导致计算机损坏。
2 也可使用市售的LAN电缆(直接接线)。

● 计算机用电缆(USB型)

使用DriveWizard和DriveWorksEZ时, 用于连接变频器和计算机的电缆。
请使用市售的USB2.0标准电缆(A-miniB型、3m以下)。

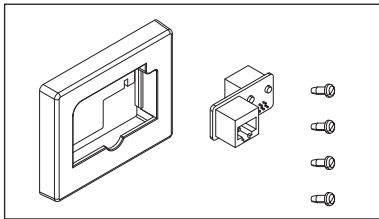
连接方法



(注) 1 DriveWizard为计算机软件, 用于参数管理、运行操作和各种监视。DriveWorksEZ为计算机软件,
用于通过可视化编程在变频器中创建自定义应用程序。
2 不可使用以往机型使用的带USB拷贝装置(型号: JVOP-181)

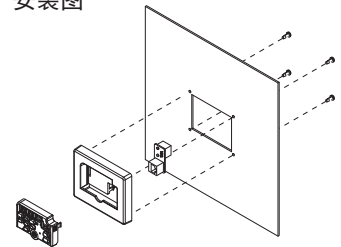
操作器柜面安装用配件

半尺寸LED操作器用



型号	订货编号	备注
ZPBA-GA500	100-243-165	螺钉固定用

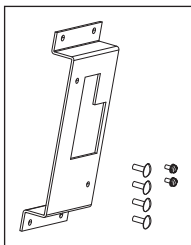
安装图



LED操作器 / LCD操作器 / Bluetooth内置LCD操作器用

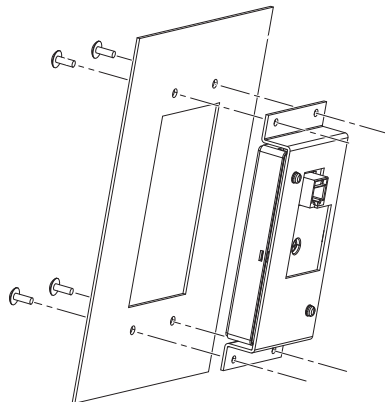
将LED操作器 / LCD操作器 / Bluetooth内置LCD操作器安装到控制柜时，需使用安装金属套件。

安装配件套件A

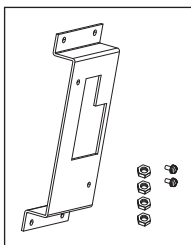


型号	订货编号	备注
900-192-933-001	100-203-008	螺钉固定用

安装图



安装配件套件B



型号	订货编号	备注
900-192-933-002	100-203-009	螺母固定用

(注) 控制柜内有焊接螺柱时，请使用安装金属套件B(螺母固定型)。

DIN导轨附件

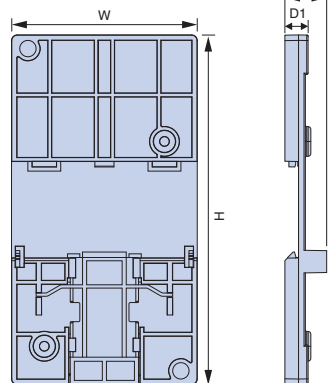
灵活运用DIN导轨附件，可以实现快速拆装。

可安装在W尺寸170 mm以下、H尺寸128 mm以下的机型上。

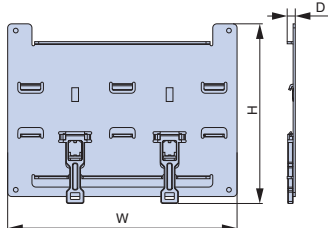
不适用于无散热片型产品。

外形尺寸(200 V 0.4 kW的示例)

ZPZ-GA50V



EZZ08122D



目录代码 GA50B	尺寸mm				型号	订货编号
	W	H	D	D1		
2001	68	128	15.3	8.5	ZPZ-GA50V1	100-242-246
2002						
2004						
2006						
2008	106	128	15.3	8.5	ZPZ-GA50V2	100-242-247
2010						
2012						
2018						
2021	138	128	15.3	8.5	ZPZ-GA50V3	100-242-248
B001						
B002						
B004						
B006	106	128	15.3	8.5	ZPZ-GA50V2	100-242-247
B010						
B012						
B018						
B018	170	133	-	6	EZZ08122D	100-146-899
4001						
4002						
4004						
4005	106	128	15.3	8.5	ZPZ-GA50V2	100-242-247
4007						
4009						
4012						
4012	138	128	15.3	8.5	ZPZ-GA50V3	100-242-248

外围设备、选购件的选择(续)

● 频率表 / 电流表

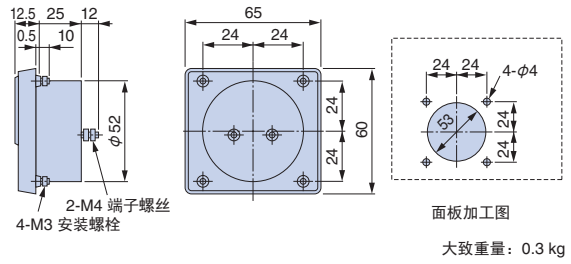


型号、订货编号

型号	订货编号
刻度 75 Hz 满刻度: DCF-6A	100-250-730
刻度 65/130 Hz满刻度: DCF-6A	100-250-728
刻度 5 A满刻度: DCF-6A	100-252-699
刻度 10 A满刻度: DCF-6A	100-252-695
刻度 20 A满刻度: DCF-6A	100-252-696
刻度 30 A满刻度: DCF-6A	100-252-697
刻度 50 A满刻度: DCF-6A	100-252-698

(注) DCF-6A: 3 V、1 mA, 内部阻抗3 kΩ。由于GA500变频器的多功能模拟量监视器输出为0~10 V (初始值), 所以请调节频率表刻度调节电阻器(20 kΩ)或通过参数H4-02 (模拟量监视输出增益)将输出电压降至0~3 V后使用。

外形尺寸 mm



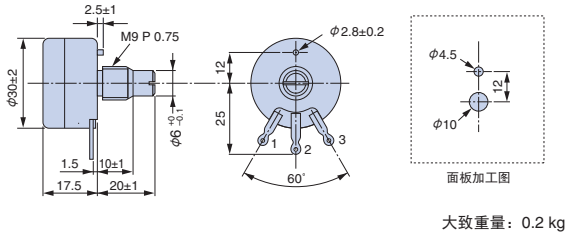
● 频率设定器/频率表刻度调节电阻器



型号、订货编号

型号	订货编号
RV30YN20S 2 kΩ	100-250-722
RV30YN20S 20 kΩ	100-250-723

外形尺寸 mm

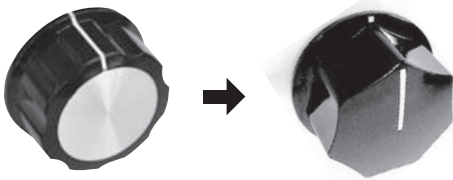


● 频率设定器用/频率表刻度调节电阻器旋钮

(注) 当前产品(变更前)的库存消化后, 切换为替代产品(变更后)。请向本公司代理店或销售负责人垂询。

变更前

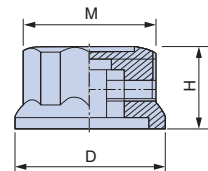
变更后



型号、订货编号

	变更前	变更后
型号	CM-3S	K-2901-M
订货编号	100-250-543	300-104-099
外形尺寸 mm	D	32.8
	M	29.9
	H	16.1
对应轴径 mm	6	6
固定螺丝	M4 2处	M4 1处

外形尺寸 mm



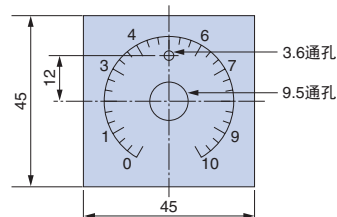
● 频率设定器用/频率表刻度调节电阻器刻度盘



型号、订货编号

型号	订货编号
NPJT41561-1	100-250-701

外形尺寸 mm



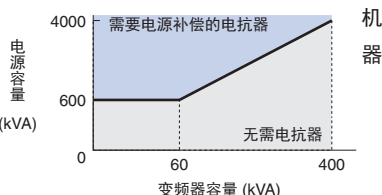
应用的注意事项

变频器应用的注意事项

选择

■ 电抗器的设置

将变频器连接至大容量电源变压器(600kVA以上),或有进相电容器切换时,电源输入回路会流过过大的峰值电流,可能导致变换器部损坏。如果用于上述情况,请安装DC电抗器或AC电抗器,这对改善电源侧的功率因数也有较好的效果。另外,在同一电源系统中连接了直流电驱逆变器可控硅变换时,应设置AC电抗器,而不必考虑右图所示的电源条件。



■ 变频器容量

选择机型时须使变频器额定输出电流大于电机额定电流。另外,将多台感应电机与1台变频器并联运行时,选择变频器的容量时应使电机额定电流合计的1.1倍小于变频器的额定输出电流。

■ 起动转矩

利用变频器驱动的电机的起动、加速特性受到接入的变频器的过载电流额定值的制约。与通过商用电源起动相比,通常转矩特性值较小。需要较大起动转矩时,请选择更高级容量的变频器,或同时提高电机和变频器的容量。

■ 紧急停止

变频器发生故障时,保护功能发生动作并停止输出,但此时电机不能紧急停止。因此,对于必须紧急停止的机械设备请设置机械式停止、保持机构。

■ 专用选购件

端子B1、B2、-、+1、+2为连接专用选购件的端子。除专用选购件以外请不要连接其它机器。

■ 往复性负载的相关注意事项

在承受往复性负载的用途(起重机、升降机、冲压机、洗衣机等)中,反复流过变频器额定电流的150%以上的大电流时,变频器内部的IGBT会受到热应力的影响,可能会缩短使用寿命。作为大致标准,在载波频率为2 kHz且峰值电流为150%时,起动/停止次数约为800万次。

尤其是不要求低噪音时,请降低载波频率。另外,请通过降低负载、延长加减速时间或者将变频器容量提高等手段,将往复时的峰值电流降低至小于150%。在进行这些用途的试运行时,请务必确认往复时的峰值电流,并根据需要进行调整。

在起重机应用中,由于点动时的快速起动、停止动作,为了确保电机的转矩和降低变频器电流,建议采用以下的标准选择方法。

- 选择变频器的容量,使峰值电流小于150%。
- 或者,将变频器容量提高到比电机容量大1级以上。

■ 改变载波频率以降低额定值

增大载波频率(大于出厂设定)运行时,需降低变频器的输出电流。详情请参照技术手册。

设置

■ 柜内设置

变频器应设置于无油雾、腐蚀性气体、可燃性气体、飞絮、尘埃等漂浮物的清洁的环境中,或将变频器设置在漂浮物不能侵入的全封闭型柜中。将变频器设置在柜中时,请采取必要的冷却降温措施并选择适当的柜尺寸,使变频器的环境温度保持在容许温度范围内。另外,请勿将变频器安装在木材等易燃材料上。

安装位置难以达到上述要求时,备有应对油雾、腐蚀性气体、振动等恶劣环境的高耐环境规格,可供选用。详情请咨询本公司。

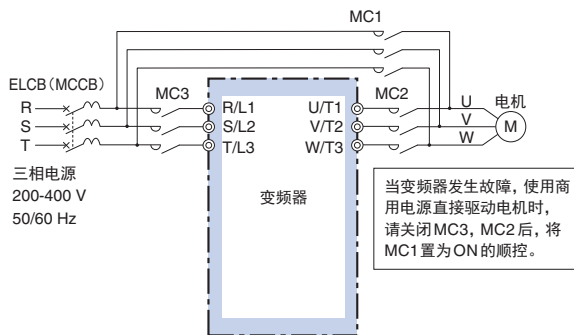
■ 安装方向

请纵向安装或水平安装。安装条件请参照手册。

■ 旁路回路的设置

保险丝熔断或接线用断路器跳闸时,请确认电缆的接线及外围设备的选择情况,并确定原因。未判明原因时,请勿接通电源或操作设备,请咨询本公司。

当变频器发生故障,使用商用电源直接驱动电机时,请设置下图所示的旁路回路。未设置旁路回路时,请务必在拆下变频器后(拆下与主回路电源输入端子R/L1、S/L2、T/L3,以及变频器输出端子U/T1、V/T2、W/T3等主回路端子连接的电线后),将商用电源连接到电机上。



设定

- 驱动多台感应电机时，变频器的控制方式请采用V/f控制。
- 在PM电机用无PG矢量控制下，初次运行本公司的标准同步电机之前，请务必根据适用的电机设定电机代码“E5-01”，或输入电机的铭牌值。
- 上限限制值
由于转速最高可达590 Hz，因此进行了错误的设定是非常危险的。请利用上限频率设定功能设定上限限制值。
(出厂设定中，外部输入信号运行时的最大输出频率为60 Hz。)
- 使用DriveWorksEZ时，请注意以下几点。变频器输入输出端子的功能会因设定而与出厂设定不同。试运行前，请通过DriveWorksEZ，在原始程序中确认变频器的输入输出信号和内部顺控。如果疏于确认，可能会导致人身事故。
- 使用虚拟输入输出功能时，请注意以下几点。
本功能在内部对变频器的输入输出端子进行假想接线。因此，即使在输入输出端子未接线的状态下，也存在与出厂时动作不同的情况。在试运行前，请务必确认虚拟输入输出功能用参数的设定值。如果疏于确认，可能会导致人身事故。
- 直流制动
直流制动动作电流以及动作时间的设定值过大时，会导致电机过热。
- 加减速时间
电机的加减速时间是由电机产生的转矩和负载转矩以及负载的惯性力矩决定的。加减速中防止失速功能动作时，请重新设定较长的加减速时间。另外，防止失速功能动作后，加减速时间延长的量即为防止失速动作的时间量。要缩短加速时间时，请同时提高电机和变频器的容量，要缩短减速时间时，请使用制动电阻器或电源再生单元。

应对高次谐波抑制措施标准

本变频器符合“在高压或特别高压下受电的用户的高次谐波抑制措施标准”。

该标准对在高压或特别高压下受电的用户(特定用户)新设、增设或更新产生高次谐波的设备时流出的高次谐波电流的上限值作了规定。根据高次谐波抑制措施标准，三相 200 V/400 V相当于三相桥式整流器(电容器平滑)，单相 200 V相当于单相桥式整流器(电容器平滑)。

●三相桥式整流器(电容器平滑)

GA50B2001~2082

换算系数K31=3.4(无电抗器)

GA50B4001~4060

●单相桥式整流器(电容器平滑)

GA50BB001 ~ B018

换算系数K43=2.9(无电抗器)

关于计算高次谐波电流的技术要求，请参照一般社团法人 日本电气工业会JEM-TR201“特定用户通用变频器的高次谐波电流计算方法”，采取必要的措施，以使高次谐波电流值小于规定的上限值。实际计算时，请使用本公司产品、技术信息网站<http://www.yaskawa.com.cn>的变频器支持工具(PC软件)中的自动计算软件“高次谐波计算表”。

另外，对于不受“在高压或特别高压下受电的用户的高次谐波抑制措施标准”限制的需求，请参照JEM-TR226“通用变频器(输入电流20 A以下)的高次谐波抑制指南”。

操作

- 为了防止触电
会有触电的危险。非电气施工专业人员请勿进行维护、检查或部件更换。
安装、接线、修理、检查和部件更换请由熟悉变频器的安装、调整、修理的专业人员进行。
- 接线检查
如果使变频器的输出端子短路，或将电源施加在变频器的输出端子U/T1、V/T2、W/T3上，变频器会损坏。接通电源前，请仔细检查接线和顺控器，确认有无接线错误。并确认控制回路端子(+V、AC等)有无短路、误接线。这些因素可能会导致误动作和故障。请定期拧紧接线端子的螺丝。
- 欧式端子
 - 关于欧式端子，请勿过度摇动或拉扯电线。
 - 采用裸线接线时或压接至压接端子时，请勿使导体部的部分露出。否则会引起短路，请充分注意。
 - 请确认是否连接了非适用范围内的电线尺寸。
 - 请按指定力矩来紧固。

应用的注意事项(续)

■ 欧式端子的接线作业

请注意如下各点。关于以下未记载的问题点，请根据使用说明书中的步骤进行。

- 请使用扭力螺丝刀或扭力扳手、棘轮扳手。给欧式端子接线时需要尖端为一字或六角的工具。
- 接线工具请从本公司购买。请咨询本公司。请客户自行准备扭力扳手。
- 与以往产品替换时，部分正在使用的电线可能不在可连接范围内。关于电线尺寸是否可使用，请事先向本公司咨询。

■ 电磁接触器的设置

在电源侧设置电磁接触器(MC)时，请不要使用该MC频繁进行启动及停止操作。否则将导致变频器出现故障。用MC进行ON/OFF切换时的频度最高为30分钟1次。

■ 操作器选购件

【microSD卡】

- microSD卡可用microSD、microSDHC。最大容量为32 GB。
- 请切断变频器的电源后再安装或取出microSD卡。在访问microSD卡的过程中，请勿取出microSD卡，或切断操作器的电源。否则会导致数据丢失或变频器故障。
- microSD卡内保存大量文件或文件夹时，或microSD卡可用空间不足时，可能不能正常动作。

【USB连接】

- 请使用miniUSB电缆。在变频器与操作器相连接的状态下，操作器与PC间不可使用USB连接。请将操作器从变频器卸下后再将其连接至PC。
- 不可通过PC访问在与USB连接的状态下插入的microSD卡内的文件。

■ 维护和检查

即使切断了变频器的电源，其内置电容器也需要一定的时间来放电，因此请在充电指示灯熄灭后开始检查。如电容器上有残余电压，可能导致触电。

变频器的散热片会产生高温，请勿触摸，否则会有烫伤的危险。请在切断变频器电源超过15分钟，并确认散热片已充分冷却后再更换冷却风扇。

■ 经UL和cUL标准认证的变频器的接线作业

进行经UL和cUL标准认证的变频器的接线作业时，请使用适合UL及cUL的电线，按推荐紧固力矩进行接线。对于需要使用压接端子连接的变频器，请使用圆形压接端子，并使用端子制造厂商指定的压接工具切实进行压接作业。

■ 从现有产品替换

替换以往产品时，需要更改电线连接方法。请切断压接端子，重新剥掉被覆，加工成裸线。已使用裸线连接时，请确认电线尖端部的状态，并根据需要修正方向后再进行接线。

■ 搬运、设置

请勿进行熏蒸处理。在搬运和设置的任何时候都不要将变频器暴露在含卤素(氟、氯、溴、碘)的环境中。

■ 保管

变频器与其他电子产品相同，内置有带有化学变化的电解电容或细微的电子部件等。长期保管时，为了确保其寿命和可靠性，请遵守以下注意事项。

■ 保管场所

- 关于温度和湿度，

在运输中等短时间(约一个月)的保管中，容许温度范围为-20~+70°C。运输过程中，请进行捆包保管，避免使其受到振动或冲击。

请保管于95%RH以下的不结露、不结冰的场所，且没有直射阳光的场所。

- 关于粉尘和油雾

请避免保管于水泥工厂、纺织工厂的现场等粉尘、油雾等较多的环境中。

- 关于腐蚀性气体

同样，请避免保管于化学工厂、精炼厂、污水处理厂的现场等可能存在腐蚀性气体的场所。

- 关于盐害

请避免保管于海岸附近等有盐害的场所，尤其避免保管于盐害指定地区。

另外，请避免保管于一般认为的恶劣环境，而应保管于不受这些不良因素影响的仓库、事务所等。

■ 定期通电

为了防止电容器劣化，请每年通电30分钟以上。

若2年以上未通电，则请使用可变电源等用2~3分钟慢慢启动外加电压，然后实施主回路电解电容器的老化处理(1小时以上空载通电)。

之后运行时，请实施标准接线，并确认运行中是否存在变频器异常、电流过大、电机振动或速度变动等问题。

■ 耐环境规格品

原则上还应避免在上述环境中运行，但也有难以避免的情况。对此，本公司准备了耐环境性更胜一筹的耐湿、耐油、耐气体、耐振。耐盐等特殊规格品。详情请咨询本公司。

请注意，即使是高耐环境规格的变频器，也不能完全保证可以在这些环境中使用。

■ 在实施变频器单体的绝缘试验时进行咨询。

● 使用外围设备时的注意事项

■ 漏电断路器或接线用断路器的设置和选择

- 为了保护接线，请务必在变频器电源侧设置本公司推荐的漏电断路器(ELCB)或接线用断路器(MCCB)。
- 选择MCCB时，根据变频器电源侧的功率因数(随电源电压、输出频率、负载而变化)而定。尤其是完全电磁型MCCB因高次谐波电流的影响动作特性会发生变化，所以必须选择较大容量的断路器。ELCB使用非推荐产品时，请使用具有抑制高频波功能(可用于变频器装置)的ELCB，每台变频器应选用额定感度电流大于30mA的漏电变频器。(高频漏电流可能引发误动作。)如果因不应对高频漏电流而导致ELCB误动作，请降低载波频率，或更换为对应高频漏电流的产品，或使用每台的额定感度电流在200mA以上的ELCB。

ELCB或MCCB请选择额定断路容量大于电源短路电流的产品。电源变压器的容量较大时，若ELCB或MCCB的额定断路容量不足，则请并用保险丝等保护接线，使其经得住电源短路电流的冲击。

■ 电源侧电磁接触器的使用

为了切实切断电源与变频器之间的连接，建议设置电磁接触器(MC)。此时，请接入通过变频器的故障接点输出使MC断开的顺控环节。为了防止发生瞬时停电等停电后复电时的自动再启动引起的事故，而在电源侧设置MC时，请不要使用MC频繁进行启动和停止(频繁使用会导致故障发生，频度最高为30分钟1次)。使用操作器运行时，复电后不会自动再启动，所以不能用MC启动。另外，可使用电源侧MC使电机停止，但变频器特有的再生制动不动作，电机自由运行停止。此外，使用制动电阻器单元时，请务必设置通过制动电阻器单元的热敏保护器接点关闭MC的顺控环节。

■ 电机侧电磁接触器的使用

当在变频器与电机之间设置了电磁接触器时，原则上在运行中不能进行ON/OFF操作。在变频器运行过程中接通电磁接触器时，会流过很大的冲击电流，变频器的过电流保护动作。为切换至商用电源等而设置MC时，必须在变频器和电机停止运行后再进行切换。电机旋转时若进行切换，请选择速度搜索功能。

另外，为采取瞬时停电应对措施而必须使用MC时，请选择延迟释放型MC。

■ 热敏继电器的设置

为保护电机避免发生过热事故，变频器具有电子热保护功能，用1台变频器运行多台电机时，请给各电机设置外部热继电器。使用与标准电机的特性不同的多极电机等时，也建议采用符合这些电机特性的外部热继电器进行保护。此时，请将参数L1-01(电机保护功能选择)设定为0(无效)。请将热继电器或热敏保护器设定为电机铭牌值(电机额定电流)的1.1倍。

电机电缆的接线较长及载波频率较高时，受漏电流的影响，热继电器可能会发生误动作。为了防止这种现象，请降低载波频率或设定较高的热继电器动作检出值。

应用的注意事项(续)

■ 功率因数改善

为改善功率因数，请设置DC电抗器或在变频器电源侧设置AC电抗器或电源再生变流器D1000。

变频器输出侧的高频波可能会导致浪涌抑制器过热或损坏。另外，当过电流流过变频器时，过电流保护会动作，所以不必设置电容器和浪涌抑制器。

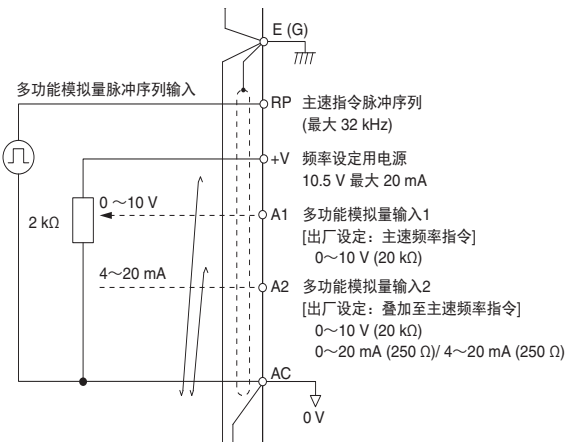
■ 电波噪音的干扰

变频器的输出输入(主回路)含有高频波成分，会给变频器附近使用的通信设备(AM无线电)造成不利影响。此时，通过设置噪音滤波器可以减少干扰的影响。另外，将变频器和电机以及电源侧之间换为金属管接线，再将金属管接地也很有效。

■ 电线的粗细和接线距离

变频器与电机之间的接线距离较长时(特别是低频率输出)，电缆的电压降会引起电机转矩下降。所以，接线时请使用足够粗的电线。

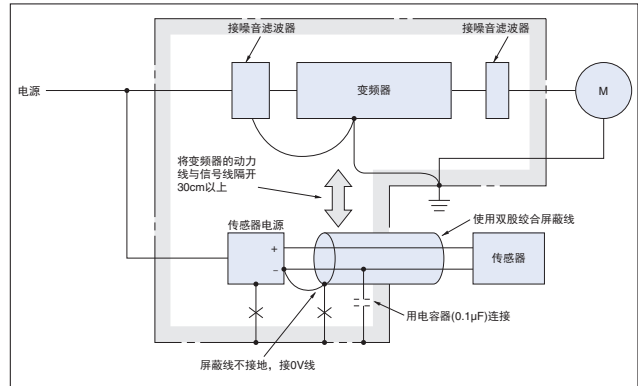
远程操作操作器时使用的延长电缆请务必使用专用的连接电缆(选购件)。通过模拟量信号进行远程操作时，操作信号与变频器之间的控制线长度应小于50m，接线时应远离强电回路(主回路及继电器顺控回路)，避免受到来自外围设备的感应干扰。另外，用外部频率设定器设定频率时，请如下图所示，使用双股绞合屏蔽线，屏蔽时请不要接大地，而应连接在屏蔽层接地用端子E(G)上。



■ 抗干扰对策

GA500由于采用了PWM控制，在设定高载波频率时，与低载波频率设定相比，有增加电磁干扰的倾向。请参考下述对策实施示例考虑对策。

- 降低载波频率(参数C6-02)，可以减小干扰的影响。
- 作为传感器类误动作、AM收音机的干扰防止对策，线路噪音滤波器很有效(参照第48页“外围设备·选购件一览表”)。
- 变频器防止动力线的感应干扰的有效对策是使信号线与动力线分离(隔开30cm以上，至少10cm以上)，并使用双股绞合屏蔽线。



<参考JEMA资料>

■ 漏电流对策

变频器的动力线、大地及电机之间存在分布电容，导致产生高频波漏电流。请考虑针对外围设备的对策。

	现象	对策
大地间的漏电流	漏电断路器或漏电继电器产生不必要的动作。	<ul style="list-style-type: none"> · 降低变频器的载波频率(参数C6-02)。 · 漏电断路器使用高频波应对产品(三菱电机制造的NV系列等)。
线间漏电流	由于漏电流的高频波成分，外接的热继电器产生不必要的动作。	<ul style="list-style-type: none"> · 降低变频器的载波频率(参数C6-02)。 · 使用变频器内置的电子热保护功能。

下表表示采用V/f控制时的变频器与电机间的接线距离和载波频率的设定值(大致标准)。

接线距离*	50 m以下	100 m以下	超过100m
C6-02 (载波频率的设定值)	1~A (15 kHz 以下)	1、2、7~A (5 kHz 以下)	1、7~A (2 kHz 以下)

*：1台变频器连接多台感应电机时，接线距离为总接线长度。

接线距离超过100m时，请按以下内容实施。

- 请使用无PG V/f控制(A1-02=0)的控制模式。
 - 起动自由运行中的电机时，若要使用速度搜索功能，则请使用电流检出型速度搜索(b3-24=2)。另外，设定起动时直流制动时间(b2-03=0.01~10.00秒)，使电机一旦停止后立即起动。
- 同步电机不能使用多台连接。接线距离使用长度请勿超过100 m。

● 电机使用注意事项

■ 电机轴承使用寿命

在风扇和泵、挤出机、纤维机械等长时间恒速运行的用途中，电机的轴承使用寿命可能会缩短。这被称为轴承电蚀。

作为对策，请在变频器与电机之间设置零相电抗器或采用带绝缘轴承的电机等。

详细信息记载于技术资料中。请向本公司代理店或销售负责人垂询。

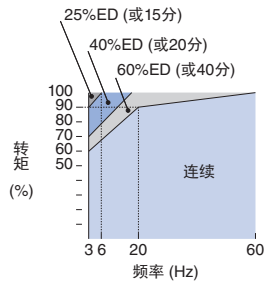
现有标准电机的使用

■ 低速域

用变频器驱动标准电机时，与使用商用电源驱动相比，电力损耗会有所增加。在低速域由于冷却效果降低，电机的温度将会上升得较高。

因此，在低速域内请降低电机的负载转矩。本公司标准

电机的容许负载特性如上图所示。另外，在低速域需要100%连续转矩时，请考虑使用变频器专用电机。



本公司标准电机的容许负载特性

■ 绝缘耐压

输入电压较高(440V以上)或接线距离较长时，必须考虑电机的绝缘耐压性能。请使用采取了绝缘对策的变频器电机。

■ 高速运行

以高于电机额定转速运行时，动态平衡及轴承的耐用性等方面可能会发生问题，请向电机制造厂商咨询。

■ 转矩特性

用变频器驱动电机与用商用电源驱动时的转矩特性有所不同，必须先确认被驱动机械的负载转矩特性。

■ 振动

在以下情况下可能会发生振动。

(1)与机械系统的固有振动频率共振

平时一直以固定速度运行，而要进行可变速运行的机械需要注意。在电机基座下设置防振橡胶以及进行频率跳跃控制是非常有效的。

(2)旋转体本身的不平衡

以高于电机额定速度进行高速运行时，需要特别注意。

(3)轴的扭转共振

对于风扇、鼓风机、涡轮机等大惯性负载和轴较长的电机，可能会发生轴的扭转共振，需要注意。请使用具备PM用带PG矢量控制的GA700及A1000、U1000。

■ 噪音

噪音随载波频率的变化而变化。在高载波频率下运行时，和用商用电源驱动时几乎相同。但以高于额定转速运行时，产生的风噪声将显著变大。

用于高效电机

■ IE3电机

特性与以往的标准电机(IE1)不同。本公司备有相关资料，敬请咨询。

关于使用同步电机的高效电机，请参照后述的“用于同步电机”。

用于同步电机

■ 使用本公司以外的同步电机时，请向本公司代理店或负责销售的部门垂询。

■ 不能使用商用电源启动运行的电机。需要在商用电源下启动运行时，请利用感应电机。

■ 1台变频器不能同步驱动多台电机。需要这种方式的运行时，请通过感应电机进行变速驱动。

■ 在PM用无PG矢量控制模式下启动时，半旋转(电气角度)电机可能会反转。

■ 启动转矩因控制模式和适用电机而异。请在确认启动转矩、容许负载特性、冲击负载耐量以及速度控制范围之后，在该范围内使用。在该范围以外使用时，请向本公司代理店或销售负责人垂询。

■ 即便在PM用无PG矢量控制下安装了制动电阻器单元，如果速度范围为100%~20%，则制动转矩为125%以下，速度范围在20%以下时，则为50%以下。

■ 在PM用无PG矢量控制下，容许负载惯性力矩为电机惯性力矩的50倍以下。超过该范围使用时，请使用具备PM用带PG矢量控制的GA700及A1000、U1000。

■ 在PM用无PG矢量控制下带有制动器时，请先松开制动器后再启动电机。如果启动时机不对，电机可能会失速。另外，请绝对不要用于搬运机械，尤其是升降机等重力负载用途。

应用的注意事项(续)

- 使用无PG控制时，为了以120 Hz以上的速度起动自由运行中的电机，请通过短路制动功能停止电机一次。使用短路制动功能时，需要专用的制动电阻器。详细情况请向本公司代理店或销售负责人垂询。

以120 Hz以下的速度再次起动自由运行中的电机时，请使用速度搜索功能。但是，长距离接线时，请使用短路制动功能，停止电机一次。

(注) 短路制动功能是指，通过变频器强制使电机发生线间短路，从而停止自由运行中的电机的功能。

- EZ矢量控制还可驱动同步磁阻电机(SynRM)。详细情况请向本公司代理店或销售负责人垂询。

- 再起动时，若发生oC(过电流)或STPo(失调检出)、LSO(低速失调)等问题时，请使用搜索重试或起动时短路制动功能进行调整。

● 用于特殊电机时的注意事项

■ 变极电机

变极电机的额定电流与标准电机不同。请确认电机的最大电流，选择相应的变频器。请务必在电机停止后进行极数切换。如果在电机旋转过程中切换电机极数，将会使再生过电压或过电流保护回路动作，导致电机自由运行停止。

■ 水下电机

由于水下电机的额定电流比标准电机大，在选择变频器容量时需要注意。另外，电机和变频器间的接线距离较长时，电压降会引起电机最大转矩下降，所以接线时请使用足够粗的电线。

■ 防爆型电机

驱动耐压防爆型电机时，需要将电机和变频器组合进行防爆检测。驱动已有的防爆型电机时也相同。另外，变频器主体为非防爆构造，请设置在安全场所。

■ 齿轮传动电机

连续工作的转速范围因润滑方式及制造厂商而异。特别是使用机油润滑时，仅在低速域连续运行时会有烧结的危险。另外，当在超过额定频率的状态下使用时，请向生产厂家垂询。

■ 单相电机

单相电机不适用于变频器的可变速运行。以电容器起动方式时，电容器中将产生高频波电流，有可能损坏电容器。分相起动方式和相斥起动方式的电机内部离心力开关不动作，可能会导致起动线圈烧坏，因此请更换为三相电机后使用。

■ URAS振动机

URAS振动电机通过使安装在电机转子两个轴端的重锤(不平衡配重)旋转，将其离心力作为振动力而输出的振动电机。用变频器驱动时，选择变频器的容量要注意以下几点。具体选择方法，请向本公司咨询。

(1)在额定频率以下使用URAS振动机。

(2)变频器的控制模式选择使用V/f控制。

(3)由于振动力矩(负载惯性)要比电机惯性大10倍~20倍左右，所以以加速时间(注)为5~15秒。

(注)小于5秒时，必须选择变频器。

(4)由于偏心力矩量的转矩(从静止状态开始旋转时的静摩擦转矩)较大，起动时可能因转矩不足而导致无法起动。

■ 带制动器的电机

用变频器驱动带制动器电机时，制动器回路如果直接与变频器输出侧连接，由于起动时电压降低，导致无法释放制动器。请使用制动器用电源独立的带制动器电机，并将制动器电源连接在变频器电源侧。一般使用带制动器电机时，低速域的噪音可能会比较大。

动力传递机构

在动力传递系统中使用机油润滑方式的齿轮箱和变速机、减速机等等时，如果仅在低速域连续运行，机油润滑效果将会变差，敬请注意。另外，以超过额定频率的频率运行时，因动力传递机构的噪音、寿命、离心力会引起强度等方面的问题，请予以充分注意。

产品保证

● 关于保证

■ 免费保证期限

产品的保证期限以向贵公司或贵公司客户交货后一年以内，或出厂后18个月以内两者中先到时间为准。

■ 有偿维修期

超出无偿保修期的产品适用有偿维修期。有偿承接故障零部件的维修、更换等不良情况的处理。另外，故障零部件可维修、更换的期限也存在限制。详细情况请向代理店或本公司销售负责人垂询。

■ 保证范围

故障诊断

初级故障诊断，原则上由贵公司实施。但可根据贵公司的要求由本公司或本公司的服务网提供收费服务。此时，根据与贵公司的商议结果，如果故障原因在本公司一方则免费服务。

故障修理

针对免费保证期限内所发生的故障，需要进行修理及产品更换时，本公司可以派人免费上门服务。但是以下场合为收费服务。

- 由于贵公司及贵公司的客户等的不正确的保管及使用，过失或者设计等原因引起故障的场合。
- 本公司不了解的情况下，贵公司私自对本公司的产品进行改造引起故障的场合。
- 由于在本公司产品规格范围外使用而引起故障的场合。
- 由于自然灾害及火灾等不可抗力而造成故障的场合。
- 超过保证期限的场合。
- 更换消耗品及寿命到期的部件的场合。
- 因包装、熏蒸处理而导致的产品不良的场合。
- 客户使用DriveWorksEZ制定的程序导致动作不良或故障的场合。
- 其他非本公司责任的原因引起故障的场合。

上述服务仅限中国国内，国外的故障诊断等本公司恕不受理。如果客户希望提供在国外的售后服务，请使用有偿的国外服务合同。

保证责任的免除

因本公司产品的故障，给贵公司或贵公司的客户带来的不便以及造成非本公司产品的破损，无论是否在保证期限内，均不属于本公司的保证范围。

■ 交货条件

不包括应用程序设定、调整的标准产品，以将产品运抵贵公司视为交货，现场调整、试运行不属本公司责任。

● 安全注意事项

■ 关于本产品的适用

- 本产品可用于一般工业用三相交流电机的可变速用途。
- 本产品的故障或误动作会直接危及人身安全，用于可能会危害人体的装置(原子能控制、航空航天设备、交通设备、医疗设备、各种安全装置等)时，须根据情况进行研究，因此请咨询本公司。
- 本产品严格的质量管理下制造完成，用于可能会因本产品故障而导致危及人身安全等危险情况或导致重要设备严重损失的设备时，请设置安全装置，以免导致严重事故。
- 接线作业请由专业的电工人员进行。
- 请勿将其用于三相交流电机以外的负载。

■ 关于本资料

如果本产品的最终用户与军事有关，或者用于制造武器等，则可能成为“外汇及外贸法”规定的出口管制对象，因此请在出口时办理充分的审查及必要的出口手续。

关于本资料的内容，请向本公司代理店或销售部门垂询。

全球服务网

地域	服务区域	服务据点所在地	服务公司	联系地址
北美	美国	芝加哥(本部) 洛杉矶 旧金山 新泽西 波士顿 俄亥俄 北卡罗莱纳	YASKAWA AMERICA INC.	本部 ☎ +1-847-887-7000 FAX +1-847-887-7370
	墨西哥	墨西哥城	PILLAR MEXICANA. S.A. DE C.V.	☎ +52-555-660-5553 FAX +52-555-651-5573
南美	巴西	圣保罗	YASKAWA ELÉTRICO DO BRASIL LTDA.	☎ +55-11-3585-1100 FAX +55-11-3585-1187
	哥伦比亚	波哥大	VARIADORES LTD.A.	☎ +57-1-795-8250
欧洲	整个欧洲 南非	法兰克福	YASKAWA EUROPE GmbH	☎ +49-6196-569-300 FAX +49-6196-569-398
亚洲	日本	东京等	株式会社安川电机 (制造、销售)	☎ +81-0120-114-616 FAX +81-0120-114-537
			安川工程株式会社 (售后服务)	
	韩国	首尔	YASKAWA ELECTRIC KOREA CORPORATION (销售)	☎ +82-2-784-7844 FAX +82-2-784-8495
			韩国安川工程技术(株) (售后服务)	
	中国	上海(本部)、北京、 广州、成都	安川电机(中国)有限公司	参见封底。
		台北	台湾安川电机股份有限公司	☎ +886-2-8913-1333 FAX +886-2-8913-1513
	新加坡	新加坡	YASKAWA ASIA PACIFIC PTE. LTD. (销售)	☎ +65-6282-3003 FAX +65-6289-3003
			YASKAWA ASIA PACIFIC PTE. LTD. (售后服务)	
	泰国	曼谷	YASKAWA ELECTRIC(THAILAND)CO., LTD.	☎ +66-2-017-0099 FAX +66-2-017-0090
	越南	胡志明市	YASKAWA ELECTRIC VIETNAM CO., LTD.	☎ +84-8-3822-8680 FAX +84-8-3822-8780
		河内		
印度	班加罗尔	YASKAWA INDIA PRIVATE LIMITED	☎ +91-80-4244-1900 FAX +91-80-4244-1901	
印度尼西亚	雅加达	PT. YASKAWA ELECTRIC INDONESIA	☎ +62-21-2982-6470 FAX +62-21-2982-6471	
大洋洲	澳大利亚 新西兰	请咨询新加坡服务公司。		

产品体系

型号及目录代码
的查看方法

操作方法

机型选择

标准规格

标准连接图

端子规格

外形尺寸

全封闭型控制柜内
的安装、发热量

外围设备、
选购件的选择

应用的注意事项

产品保证

全球服务网

客户咨询中心——帮您解决技术问题

TEL **400-821-3680**
FAX **021-5385-2008**

- 电话周一~周五(节假日除外) / 9:00~11:30, 12:30~16:30
- 24小时接收传真

产品、技术信息网站 www.yaskawa.com.cn

安川电机

搜索

URL: <http://www.yaskawa.com.cn>

可浏览安川电机产品的最新信息。

制造·销售

安川电机(中国)有限公司

- 总公司

地址：上海市黄浦区湖滨路222号领展企业广场一座22楼 干200021

电话：021-53852200

传真：021-53852770

- 北京事务所

地址：北京市东城区东长安街1号 东方广场东方经贸城 西三办公楼10层11室 干100738

电话：010-85184086

传真：010-85184082

- 广州事务所

地址：广州市天河区黄埔大道西平云路163号广电平云广场B塔1楼06单元 干510656

电话：020-38780005

传真：020-38780565

- 成都事务所

地址：四川省成都市高新西区西芯大道3号国腾科技园5号楼1层104室 干611731

电话：028-86719370

传真：028-86719371

获得ISO9001质量管理体系、ISO14001环境管理体系国际标准的认证。

为改进产品，本产品的规格，额定值及尺寸若有变更，恕不另行通告。
与本资料内容有关的咨询，请与本公司代理店或上述营业部门联系。
© 2019 YASKAWA ELECTRIC CORPORATION

资料编号 CH-KAJP C710617 40B

© 2019年8月 编制 19-08

严禁擅自转载和复制

YASKAWA